

Регуляторы-стабилизаторы давления и регуляторы-стабилизаторы давления со встроенным предохранительно-сбросным клапаном серии РС (в алюминиевом корпусе)

Вводная часть 11-1

Регуляторы-стабилизаторы давления серии РС

Структура обозначения 11-2

Порядок монтажа и эксплуатации 11-3

Регуляторы-стабилизаторы давления - технические характеристики 11-4

Регуляторы-стабилизаторы давления серии РС со встроенным предохранительно-сбросным клапаном

Структура обозначения 11-7

Регуляторы-стабилизаторы давления со встроенным ПСК - технические характеристики 11-10

Обслуживание регуляторов-стабилизаторов давления

Настройка выходного давления 11-14

Замена пружины 11-14

Пломбирование 11-14

Подбор регуляторов-стабилизаторов давления 11-15

Вводная часть

Регуляторы-стабилизаторы давления соответствуют ТУ ВУ 200020142.030-2013.

Регуляторы-стабилизаторы давления предназначены для снижения и поддержания выходного давления в объекте регулирования постоянным в заданных пределах независимо от колебаний давления на входе и изменений расхода.

Область применения регуляторов-стабилизаторов давления - газовые регуляторные пункты и установки, газовые горелки и приборы аналогичного назначения.

РЕГУЛЯТОРЫ-СТАБИЛИЗАТОРЫ ДАВЛЕНИЯ СЕРИИ РС

Структура обозначения

1 2 3 4 5 6
РС X - X - X - X X X

1. РС - обозначение серии
2. Присоединительный размер, дюймы
3. Максимальное рабочее давление:
 0,5 - 0,5 бар
 6 - 6 бар

4. Диапазон регулирования выходного давления, мбар
 (нижний предел - верхний предел)

Максимальное входное давление регулятора давления, бар	DN	Диапазон регулирования выходного давления, мбар
0,5	15 - 100	2,5 - 9
		5 - 13
		5 - 20
		10 - 30
		25 - 55
		30 - 70
		60 - 110
		100 - 150
		140 - 200

Максимальное входное давление регулятора давления, бар	DN	Диапазон регулирования выходного давления, мбар
6	15, 20	90 - 200
		120 - 270
		240 - 570
	25	80 - 160
		100 - 230
		180 - 520
	32 - 50	80 - 180
		160 - 260
		250 - 450
	65, 80	80 - 200
		110 - 300
		160 - 390
100	80 - 140	
	100 - 180	
	160 - 240	

5. Климатическое исполнение: У3.1 (-30...+40 °С);
У2 (-40...+40 °С)
6. Номер технических условий: ТУ ВУ 200020142.030-2013

По типу присоединения к трубопроводу регуляторы изготавливаются:

- муфтовые DN 15 - 50;
- фланцевые DN 32 - 100.

Фланцы регуляторов соответствуют по ГОСТ 12815, исп. 1, до 0,6 МПа.

Размеры ответных фланцев с соединительным выступом приведены на рис. 1-2.

Порядок монтажа и эксплуатации

1. Требования безопасности при монтаже и эксплуатации по ГОСТ 12.2.063 (ГОСТ Р 53672).

2. Перед монтажом необходимо очистить (продуть сжатым воздухом) подводящий трубопровод от загрязнений и механических частиц (окалина, стружка, куски электродов и прочее).

3. Для повышения надежности работы регулятора рекомендуется устанавливать перед ним газовый фильтр на трубопроводе. Степень фильтрации - не менее 50 мкм. Рекомендуемое расстояние от фильтра до регулятора - не более 2,5 м.

4. При отсутствии фильтра, в случае нештатной работы или выхода регулятора из строя по причине попадания механических частиц (окалина, стружка, куски электродов и прочее), СП «ТермоБрест» ООО претензии по гарантийным обязательствам по дефектам, возникшим вследствие указанных причин, не принимает.

5. Запрещается производить монтаж, используя трубу регулятора в качестве рычага. Не допускается нагрузка на корпус регулятора от веса трубопровода, а также приложение крутящего и изгибающего моментов, передающихся от трубопровода.

6. Направление потока в трубопроводе должно совпадать со знаком «▷» на корпусе регулятора.

7. Для уплотнения резьбы в месте соединения корпуса регулятора с трубопроводом рекомендуется применять ленту фторопластовую ФУМ или аналогичный уплотняющий материал. Монтаж фланцевых соединений выполнить с применением прокладок из резины МБС средней твердости. Ответные фланцы - стальные приварные по ГОСТ 12820-80.

8. Отклонения от параллельности и перпендикулярности уплотнительных поверхностей присоединяемых фланцев не должны превышать 0,2 мм на 100 мм диаметра.

9. Для подключения устройств или приборов в корпусе регулятора предусмотрены отверстия с резьбой G1/4, закрытые заглушками. Рекомендуемая форма конца присоединяемого штуцера, предназначенного для подсоединения датчика-реле давления и вкручиваемого в корпус регулятора, приведена на рис. 11-1. Применяемое для уплотнения соединения - кольцо резиновое 014-017-19 ГОСТ 9833 ($d_{\text{внутр.}}=13,6$ мм; $s=1,9$ мм). Для уплотнения резьбы в месте подключения приборов используйте ленту ФУМ или аналогичный уплотняющий материал.

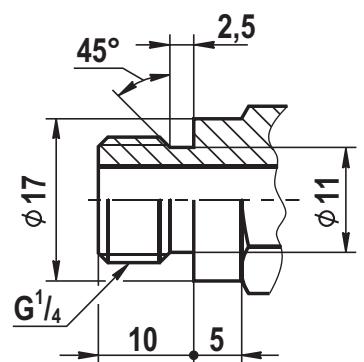


Рис. 11-1

10. В крышке регулятора имеется заглушка дыхательного отверстия, в которой выполнено отверстие малого диаметра. Для нормальной работы регулятора необходимо следить, чтобы отверстие оставалось открытым. Запрещается закрывать дыхательное отверстие. При необходимости возможно присоединение выводящего трубопровода к резьбовому отверстию, закрытому заглушкой дыхательного отверстия (резьба G1/4”).

РЕГУЛЯТОРЫ-СТАБИЛИЗАТОРЫ ДАВЛЕНИЯ СЕРИИ РС



Материал корпуса:

алюминиевые сплавы АК12ОЧ, АК12ПЧ

Максимальное давление на входе:

для РС ... - 0,5 - ... - 0,5 бар (500 мбар);
для РС ... - 6 - ... - 6 бар (6000 мбар).

Диапазон давлений на выходе:

определяется установленной пружиной

Максимальное отклонение давления на

выходе: $\pm 10\%$

Климатическое исполнение:

УЗ.1 (-30...+40 °С);

У2 (-40...+40 °С).

Средний срок службы: не менее 9 лет

Монтажное положение: любое, за исключением, когда труба располагается ниже продольной оси регулятора

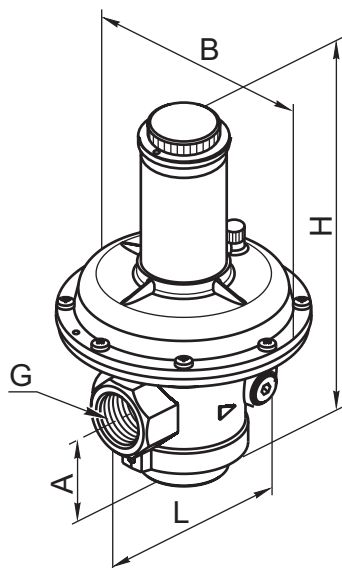


Рис. 11-2

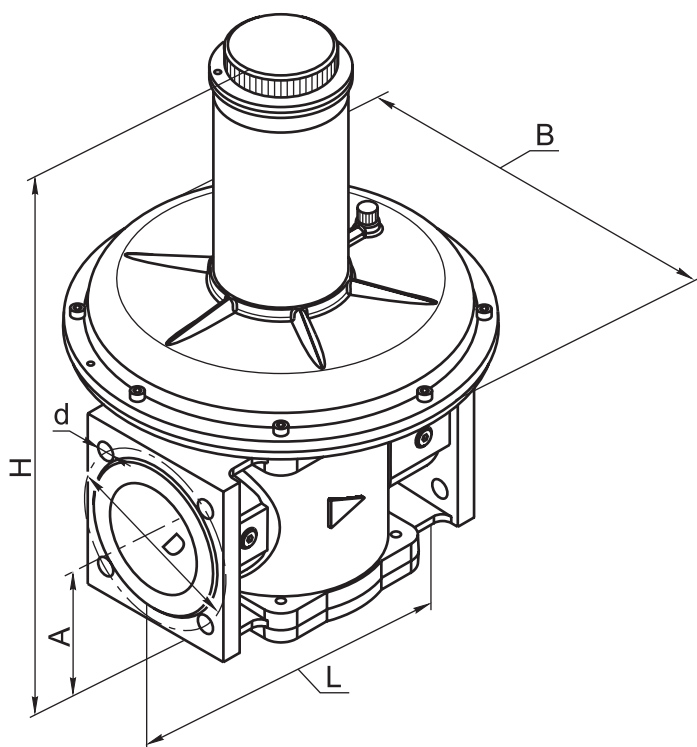


Рис. 11-3

Габаритные и присоединительные размеры регуляторов-стабилизаторов давления

Наименование регулятора	DN	Максим. входное давление, бар	G, дюйм	Размеры, мм						Масса, кг	Максимальный расход, нм ³ /ч*	Рис.					
				L	B	H	A	D	d								
PC ^{1/2} - 0,5	15	0,5	1/2	105	140	220	45	-	-	2,0	18	11-2					
PC ^{1/2} - 6		6									-						
PC ^{3/4} - 0,5	20	0,5	3/4								-		-	-	-	-	34
PC ^{3/4} - 6		6															-
PC1 - 0,5	25	0,5	1		-	175				250	-		-	2,3	55		
PC1 - 6		6													-		
PC1 ^{1/4} - 0,5	32	0,5	1 ^{1/4}	162	-	370	-	-	-	6,0	11-2						
PC1 ^{1/4} - 6		6				450				6,2							
PC1 ^{1/2} - 0,5	40	0,5	1 ^{1/2}			-				-		370	72	-	-	6,5	
PC1 ^{1/2} - 6		6										450				6,7	
PC2 - 0,5	50	0,5	2			-				-		370	-	-	-	6,9	
PC2 - 6		6										450				7,1	
PC1 ^{1/4} - 0,5 фл.	32	0,5	-	187	250	370	65	90	12,5	4,5	11-3						
PC1 ^{1/4} - 6 фл.		6				450		4,7									
PC1 ^{1/2} - 0,5 фл.	40	0,5				-		-		-		370	100	-	-	6,5	
PC1 ^{1/2} - 6 фл.		6										450				6,7	
PC2 - 0,5 фл.	50	0,5				-		-		-		370	110	-	-	6,9	
PC2 - 6 фл.		6										450				7,1	
PC2 ^{1/2} - 0,5	65	0,5	-	235	-	395	86	130	14	11							
PC2 ^{1/2} - 6		6				435				-							
PC3 - 0,5	80	0,5		-	258	-	420	94	150	18	15						
PC3 - 6		6					460				-						
PC4 - 0,5	100	0,5		-	278	356	520	107	170	-	18						
PC4 - 6		6					560				-						

* Максимальный расход указан для выходного диапазона 10...30 мбар.

Арматура в алюминиевом корпусе

Применяемость пружин в зависимости от номинального диаметра и диапазона давлений на выходе для регуляторов-стабилизаторов давления на 0,5 бар (РС... - 0,5 - ...)

Номинальный диаметр DN	15, 20, 25	32, 40, 50	65, 80	100
Диапазон давлений на выходе, мбар (цвет пружины)	Обозначение пружины			
2,5 - 9 (коричневая)	П1-2,5-9	П2-2,5-9	П3-2,5-9	П4-2,5-9
5 - 13 (белая)	П1-5-13	П2-5-13	П3-5-13	П4-5-13
5 - 20 (оранжевая)	П1-5-20	П2-5-20	П3-5-20	П4-5-20
10 - 30 (синяя)	П1-10-30	П2-10-30	П3-10-30	П4-10-30
25 - 55 (красная)	П1-25-55	П2-25-55	П3-25-55	П4-25-55
30 - 70 (желтая)	П1-30-70	П2-30-70	П3-30-70	П4-30-70
60 - 110 (черная)	П1-60-110	П2-60-110	П3-60-110	П4-60-110
100 - 150 (розовая)	П1-100-150	П2-100-150	П3-100-150	П4-100-150
140 - 200 (серая)	П1-140-200	П2-140-200	П3-140-200	П4-140-200

Применяемость пружин в зависимости от номинального диаметра и диапазона давлений на выходе для регуляторов-стабилизаторов давления на 6 бар (РС... - 6 - ...)

Номинальный диаметр DN	Диапазон регулирования выходного давления, мбар	Обозначение пружины (цвет)
15, 20	90 - 200 120 - 270 240 - 570	П1-60-110 (черная) П1-140-200 (серая) П1-240-570 (бесцветная)
25	80 - 160 100 - 230 180 - 520	П1-60-110 (черная) П1-140-200 (серая) П1-240-570 (бесцветная)
32, 40, 50	80 - 180 160 - 260 250 - 450	П3-60-110 (черная) П4-60-110 (черная) П4-140-200 (серая)
65, 80	80 - 200 110 - 300 160 - 390	П3-60-110 (черная) П3-140-200 (серая) П4-140-200 (серая)
100	80 - 140 100 - 180 160 - 240	П4-60-110 (черная) П4-100-150 (розовая) П4-140-200 (серая)

Во избежание возникновения аварийных ситуаций регуляторы-стабилизаторы давления на 6 бар (РС ... - 6 - ...) должны применяться совместно с предохранительно-сбросными и предохранительно-запорными клапанами! (технические характеристики предохранительно-сбросных и предохранительно-запорных клапанов приведены в разделе 12).

Пример записи при заказе регулятора-стабилизатора давления присоединительным размером 2 дюйма (DN 50), максимальное входное давление 0,5 бар, диапазон регулирования выходного давления 5 - 20 мбар, корпус фланцевого исполнения, вид климатического исполнения УЗ.1:

Регулятор РС2 - 0,5 - 5 - 20 фл., УЗ.1, ТУ ВУ 200020142.030-2013.

Пример записи при заказе регулятора-стабилизатора давления присоединительным размером 4 дюйма (DN 100), максимальное входное давление 0,5 бар, диапазон регулирования выходного давления 30 - 70 мбар, вид климатического исполнения УЗ.1:

Регулятор РС4 - 0,5 - 30 - 70, УЗ.1, ТУ ВУ 200020142.030-2013.

РЕГУЛЯТОРЫ-СТАБИЛИЗАТОРЫ ДАВЛЕНИЯ СЕРИИ РС
СО ВСТРОЕННЫМ
ПРЕДОХРАНИТЕЛЬНО-СБРОСНЫМ КЛАПАНОМ

Структура обозначения

1 2 3 4 5 6 7 8
РС X - X - X - X - С - X - X X X

1. РС - обозначение серии
2. Присоединительный размер, дюймы
3. Максимальное рабочее давление:
0,5 - 0,5 бар
6 - 6 бар
4. Диапазон регулирования выходного давления, мбар
(нижний предел - верхний предел)
5. С - наличие встроенного предохранительно-сбросного клапана (ПСК)
6. Диапазон настройки срабатывания ПСК, мбар
(нижний предел - верхний предел)

Арматура в алюминиевом корпусе

Максимальное входное давление регулятора давления с ПСК, бар	DN	Диапазон регулирования выходного давления, мбар	Диапазон настройки срабатывания ПСК, мбар
0,5	15 - 25	7 - 15	7 - 400
		8 - 20	
		7 - 30	
		11 - 44	
		25 - 70	
		31 - 100	
		60 - 130	
		90 - 170	
		75 - 210	
		165 - 300	
32 - 50	5,5 - 10	5,5 - 30	
	6,5 - 18		
65, 80	5,5 - 30	8 - 205	
	8 - 40		
65, 80	25 - 55	8 - 205	
	25 - 70		
65, 80	45 - 100	8 - 205	
	80 - 150		
65, 80	80 - 200	8 - 205	
	80 - 200		
65, 80	5,5 - 9	5,5 - 65	
	8 - 11		
65, 80	6,5 - 13	5,5 - 65	
	8,5 - 22		
65, 80	23 - 42	5,5 - 65	
	19 - 50		
65, 80	48 - 85	40 - 170	
	75 - 120		
65, 80	80 - 150	40 - 170	
	80 - 150		
100	5,5 - 10	2,5 - 80	
	6 - 15		
100	6 - 20	2,5 - 80	
	10 - 35		
100	20 - 50	30 - 250	
	20 - 70		
100	45 - 100	30 - 250	
	75 - 150		
100	70 - 190	30 - 250	
	70 - 190		

Максимальное входное давление регулятора давления с ПСК, бар	DN	Диапазон регулирования выходного давления, мбар	Диапазон настройки срабатывания ПСК, мбар
6	15 - 25	110 - 175	110 - 600
		110 - 240	
		185 - 560	
	32 - 50	110 - 245	30 - 270
		175 - 370 185 - 460	150 - 500
	65, 80	130 - 230	130 - 300
		165 - 390	280 - 460
	100	70 - 150	50 - 180
100 - 230		80 - 250	

7. Климатическое исполнение: УЗ.1 (-30...+40 °С);
У2 (-40...+40 °С)

8. Номер технических условий: ТУ ВУ 200020142.030-2013

ВНИМАНИЕ! Клапан ПСК, встроенный в регулятор-стабилизатор давления, служит для незначительного сброса газа в атмосферу и не освобождает от установки основного предохранительно-сбросного клапана.

РЕГУЛЯТОРЫ-СТАБИЛИЗАТОРЫ ДАВЛЕНИЯ
СЕРИИ РС
со встроенным предохранительно-сбросным
клапаном



Материал корпуса:

алюминиевые сплавы АК12ОЧ, АК12ПЧ

Максимальное давление на входе:

для РС ... - 0,5 - ... - 0,5 бар (500 мбар);
для РС ... - 6 - ... - 6 бар (6000 мбар).

Диапазон давлений на выходе:

определяется установленной пружиной

Диапазон срабатывания ПСК:

определяется установленной пружиной

Максимальное отклонение давления на выходе: $\pm 10\%$

Климатическое исполнение:

УЗ.1 (-30...+40 °С);
У2 (-40...+40 °С).

Средний срок службы: не менее 9 лет

Монтажное положение: любое, за исключением, когда труба располагается ниже продольной оси регулятора

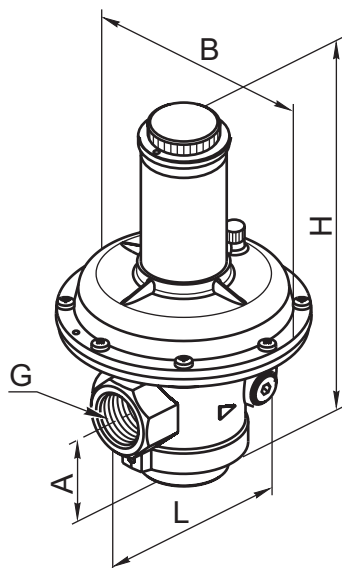


Рис. 11-4

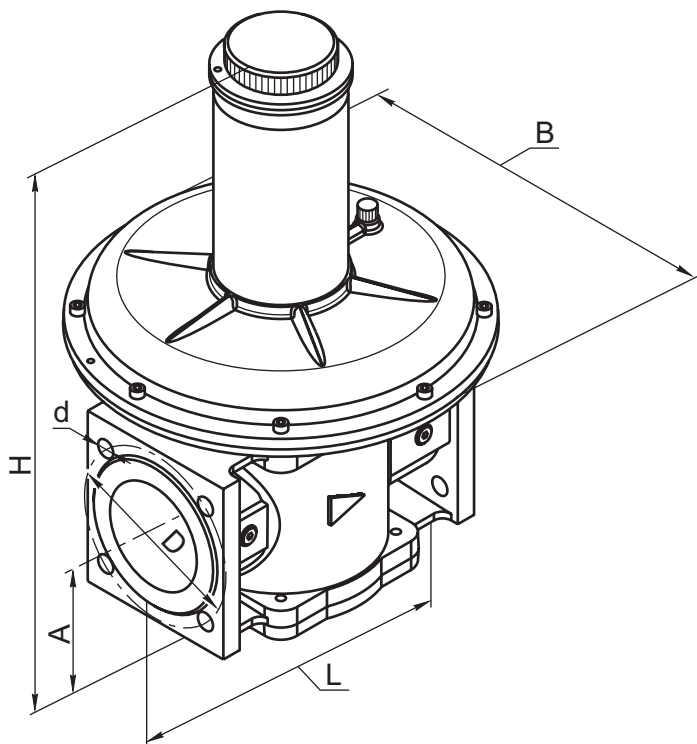


Рис. 11-5

Габаритные и присоединительные размеры регуляторов-стабилизаторов давления со встроенным ПСК муфтовые

Наименование регулятора	DN	Максим. входное давление, бар	G, дюйм	Размеры, мм				Масса, кг	Максимальный расход, нм3/ч*	Рис.
				L	B	H	A			
PC ^{1/2} - 0,5 - ... - C - ...	15	0,5	1/2	105	140	220	45	2,1	18	11-4
PC ^{1/2} - 6 - ... - C - ...		6							-	
PC ^{3/4} - 0,5 - ... - C - ...	20	0,5	3/4						175	
PC ^{3/4} - 6 - ... - C - ...		6			-					
PC1 - 0,5 - ... - C - ...	25	0,5	1		370	72	6,1	89		
PC1 - 6 - ... - C - ...		6						-		
PC1 ^{1/4} - 0,5 - ... - C - ...	32	0,5	1 ^{1/4}	250	450	6,3	-			
PC1 ^{1/4} - 6 - ... - C - ...		6					-			
PC1 ^{1/2} - 0,5 - ... - C - ...	40	0,5	1 ^{1/2}	370	72	6,6	142			
PC1 ^{1/2} - 6 - ... - C - ...		6					-			
PC2 - 0,5 - ... - C - ...	50	0,5	2	450	7,0	325				
PC2 - 6 - ... - C - ...		6				-				

Габаритные и присоединительные размеры регуляторов-стабилизаторов давления со встроенным ПСК фланцевые

Наименование регулятора	DN	Максим. входное давление, бар	Размеры, мм						Масса, кг	Максимальный расход, нм3/ч*	Рис.
			L	B	H	A	D	d			
PC1 ^{1/4} - 0,5 - ... - C - ... фл.	32	0,5	187	250	370	65	100	12,5	4,7	89	11-5
PC1 ^{1/4} - 6 - ... - C - ... фл.		6							4,9	-	
PC1 ^{1/2} - 0,5 - ... - C - ... фл.	40	0,5							370	100	
PC1 ^{1/2} - 6 - ... - C - ... фл.		6			6,9	-					
PC2 - 0,5 - ... - C - ... фл.	50	0,5			370	110	7,1	325			
PC2 - 6 - ... - C - ... фл.		6						7,3	-		
PC2 ^{1/2} - 0,5 - ... - C - ...	65	0,5	235	395	86	130	14	11,3	450		
PC2 ^{1/2} - 6 - ... - C - ...		6						435	-		
PC3 - 0,5 - ... - C - ...	80	0,5	258	420	94	150	18	15,4	585		
PC3 - 6 - ... - C - ...		6						460	-		
PC4 - 0,5 - ... - C - ...	100	0,5	278	356	520	107	170	18,5	740		
PC4 - 6 - ... - C - ...		6						560	-		

* Максимальный расход указан для выходного диапазона 10...30 мбар.

Арматура в алюминиевом корпусе

Применяемость пружин в зависимости от номинального диаметра и диапазона давлений на выходе для регуляторов-стабилизаторов давления со встроенным ПСК на 0,5 бар (РС... - 0,5 - ... - С - ...)

DN	Диапазон регулирования выходного давления, мбар	Обозначение пружины (цвет)	Диапазон настройки срабатывания ПСК, мбар	Обозначение пружины (цвет)	
15 - 25	7 - 15	П1-2,5-9 (коричневая)	7 - 400	ВН101.00.004 (бесцветная)	
	8 - 20	П1-5-13 (белая)			
	7 - 30	П1-5-20 (оранжевая)			
	11 - 44	П1-10-30 (синяя)			
	25 - 70	П1-25-55 (красная)			
	31 - 100	П1-30-70 (желтая)			
	60 - 130	П1-60-110 (черная)			
	90 - 170	П1-100-150 (розовая)			
	75 - 210	П1-140-200 (серая)			
165 - 300	П1-240-570 (бесцветная)				
32 - 50	5,5 - 10	П2-2,5-9 (коричневая)	5,5 - 30	П1-2,5-9 (коричневая)	
	6,5 - 18	П2-5-13 (белая)			
	5,5 - 30	П2-5-20 (оранжевая)			
	8 - 40	25 - 55	П2-10-30 (синяя)	8 - 205	П1-5-20 (оранжевая)
			П2-25-55 (красная)		
			П2-30-70 (желтая)		
			П2-60-110 (черная)		
			П2-100-150 (розовая)		
			П2-140-200 (серая)		
65, 80	5,5 - 9	П3-2,5-9 (коричневая)	5,5 - 65	П1-2,5-9 (коричневая)	
	8 - 11	П3-5-13 (белая)			
	6,5 - 13	П3-5-20 (оранжевая)			
	8,5 - 22	П3-10-30 (синяя)			
	23 - 42	П3-25-55 (красная)			
	19 - 50	П3-30-70 (желтая)			
	48 - 85	75 - 120	П3-60-110 (черная)	40 - 170	П1-5-20 (оранжевая)
			П3-100-150 (розовая)		
			П3-140-200 (серая)		
100	5,5 - 10	П4-2,5-9 (коричневая)	2,5 - 80	П1-2,5-9 (коричневая)	
	6 - 15	П4-5-13 (белая)			
	6 - 20	П4-5-20 (оранжевая)			
	10 - 35	П4-10-30 (синяя)			
	20 - 50	20 - 70	П4-25-55 (красная)	30 - 250	П1-5-20 (оранжевая)
			П4-30-70 (желтая)		
			П4-60-110 (черная)		
			П4-100-150 (розовая)		
			П4-140-200 (серая)		

Применяемость пружин в зависимости от номинального диаметра и диапазона давлений на выходе для регуляторов-стабилизаторов давления со встроенным ПСК на 6 бар (PC... - 6 - ... - C - ...)

DN	Диапазон регулирования выходного давления, мбар	Обозначение пружины (цвет)	Диапазон настройки срабатывания ПСК, мбар	Обозначение пружины (цвет)
15 - 25	110 - 175	П1-60-110 (черная)	110 - 600	ВН101.00.004 (бесцветная)
	110 - 240	П1-140-200 (серая)		
	185 - 560	П1-240-570 (бесцветная)		
32 - 50	110 - 245	П4-60-110 (черная)	30 - 270	П1-5-20 (коричневая)
	175 - 370	П4-100-150 (розовая)	150 - 500	П1-10-30 (синяя)
	185 - 460	П4-140-200 (серая)		
65, 80	130 - 230	П3-140-200 (серая)	130 - 300	П1-10-30 (синяя)
	165 - 390	П4-140-200 (серая)	280 - 460	П1-25-55 (красная)
100	70 - 150	П4-60-110 (черная)	50 - 180	П1-10-30 (синяя)
	100 - 230	П4-140-200 (серая)	80 - 250	П1-25-55 (красная)

Пример записи при заказе регулятора-стабилизатора давления со встроенным ПСК присоединительным размером 1 дюйм (DN 25), максимальное входное давление 0,5 бар;

- диапазон регулирования выходного давления: 8 - 20 мбар;
- диапазон настройки срабатывания ПСК: 7 - 400 мбар;
- вид климатического исполнения УЗ.1:

Регулятор PC1 - 0,5 - 8 - 20 - C - 7 - 400, УЗ.1, ТУ ВУ 200020142.030-2013.

Пример записи при заказе регулятора-стабилизатора давления присоединительным размером 2 дюйма (DN 50), максимальное входное давление 0,5 бар, корпус фланцевого исполнения;

- диапазон регулирования выходного давления: 80 - 150 мбар;
- диапазон настройки ПСК: 8 - 205 мбар;
- вид климатического исполнения УЗ.1:

Регулятор PC2 - 0,5 - 80 - 150 - C - 8 - 205 фл., УЗ.1, ТУ ВУ 200020142.030-2013.

ОБСЛУЖИВАНИЕ РЕГУЛЯТОРОВ-СТАБИЛИЗАТОРОВ ДАВЛЕНИЯ



Рис. 11-6

Настройка выходного давления (рис. 11-6).

Для настройки выходного давления необходимо:

- открутить защитную пробку с трубы регулятора;
- используя шестигранное отверстие в регулировочном винте при его повороте по часовой стрелке можно увеличить давление на выходе регулятора до заданного значения. Поворачивая регулировочный винт против часовой стрелки происходит уменьшение давления на выходе. После проведения регулировки защитную пробку необходимо установить в прежнее положение.

Замена пружины (рис. 11-7).

Замена пружины должна производиться в следующем порядке:

- открутить защитную пробку с трубы регулятора;
- вынуть резиновое кольцо;
- выкрутить регулировочный винт;
- снять опору;
- достать пружину из трубы;
- установить необходимую пружину соответствующего диапазона;
- собрать в обратной последовательности и опломбировать регулятор.

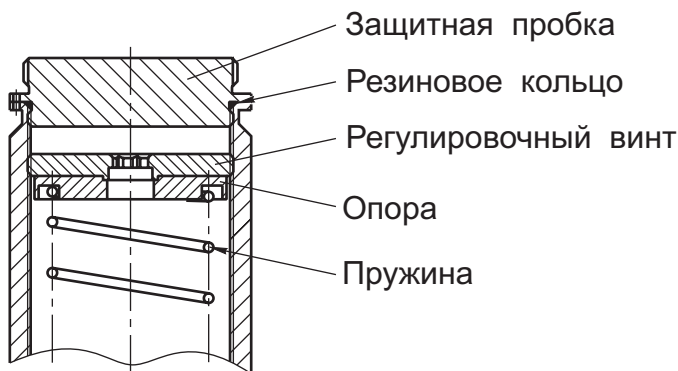


Рис. 11-7

Пломбирование (рис. 11-8).

Пломбирование производится после установки заданного давления, замены пружины или ремонта регулятора.

Для пломбировки лучше использовать проволоку диаметром 0,8 - 1,5 мм, которую необходимо протягивать через отверстия, расположенные в защитной пробке и плоскости соединения корпусных деталей (рис. 11-8, места А и Б). Пломбировка места Б произведена на заводе-изготовителе. Пломбировка места А осуществляется после настройки регулятора на необходимое выходное давление.

Длина проволочной петли при опломбировании должна быть минимальной.

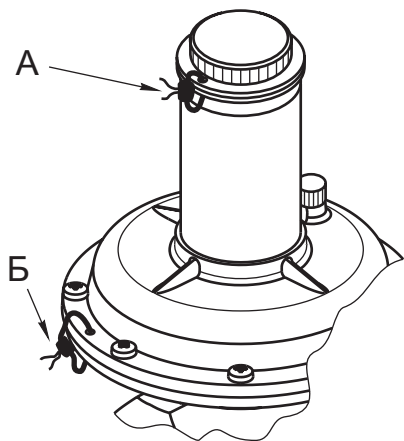


Рис. 11-8

ПОДБОР РЕГУЛЯТОРОВ-СТАБИЛИЗАТОРОВ ДАВЛЕНИЯ

Основным требованием при подборе регулятора-стабилизатора давления является обеспечение устойчивости его работы на всех возможных режимах, что проще всего добиться правильным выбором регулятора-стабилизатора для того или иного объекта.

Выбор регуляторов-стабилизаторов давления необходимо производить с учетом следующих факторов:

- максимальное и минимальное входное давление;
- минимальное и максимальное выходное давление;
- максимальный и минимальный требуемый расход;
- необходимость полной герметичности при закрытии регулятора.

Выбор регулятора производится из условия, что его пропускная способность должна быть на 15-20 % больше максимального часового расхода газа потребителем. Это означает, что регулятор будет загружен при максимальном потреблении не более, чем на 80 %, а при минимальном - не менее, чем на 10 %. Если это условие не будет выполняться, то при максимальном отборе газа регулирующий орган будет полностью открыт и не сможет выполнять функции регулирования. Регулирование обеспечивается только тогда, когда регулирующий орган и исполнительный механизм находятся в подвижном состоянии. При снижении отбора газа ниже предельного могут возникнуть автоколебания (пульсации, вибрации) регулятора-стабилизатора.

Пример.

Подобрать регулятор-стабилизатор давления для следующих параметров:

- давление на входе 10 - 45 кПа (100 - 450 бар);
- выходное давление - в интервале 3...5 кПа (30...40 мбар);
- диапазон расходов: 7...35 нм³/ч.

Для данных условий подходит регулятор-стабилизатор давления РС1 - 0,5 - 25 - 55, для которого:

- максимальное входное давление - 500 мбар (0,5 бар);
- выходное давление настраивается в интервале 25...55 мбар;
- максимальная загрузка регулятора-стабилизатора:

$$\frac{Q_{\max}}{Q_{\text{РЕГ}}} \cdot 100 \% = \frac{35}{55} \cdot 100 \% = 72,8 \%,$$

где Q_{\max} - максимальный расход газа в трубопроводе;

$Q_{\text{РЕГ}}$ - максимальный расход для предполагаемого регулятора-стабилизатора давления.

Величина максимальной загрузки регулятора-стабилизатора не превышает 80 %. В тоже время минимальный расход в системе не ниже 10 % от максимального расхода регулятора.

Окончательно для представленных параметров назначаем - регулятор-стабилизатор давления присоединительным размером 1 дюйм (DN 25), максимальное входное давление 0,5 бар, диапазон регулирования выходного давления 25 - 55 мбар, вид климатического исполнения УЗ.1:

*Регулятор РС1 - 0,5 - 25 - 55, УЗ.1, ТУ ВУ 200020142.030-2013;
пружина П4-25-55 (красная).*

