

***Заслонки регулирующие серии ЗР (в алюминиевом корпусе)  
с электромеханическим приводом  
общепромышленного исполнения***

Область применения, структура обозначения, общие технические характеристики .....8-2

Режимы работы заслонок регулирующих с электроприводом расхода .....8-3

Заслонки регулирующие (пропорциональное регулирование) - привод SP0 .....8-6

Заслонки регулирующие (пропорциональное регулирование) - привода LM24A-SR, SM24A-SR .....8-8

Заслонки регулирующие (позиционное регулирование) - привода LF230-S, SF230A-S2 .....8-10

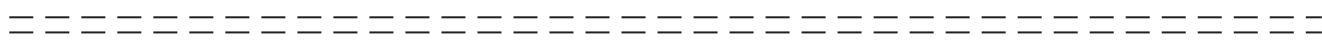
Зависимость объёмного расхода  $Q_{max}$  от угла поворота заслонки  $\alpha^\circ$  .....8-12

***Заслонки регулирующие серии ЗР (в алюминиевом корпусе)  
с электромеханическим приводом  
взрывозащищенного исполнения***

Типы применяемых электроприводов (климатическое исполнение, схемы электрических соединений) .....8-12

Заслонки регулирующие взрывозащищенного исполнения (пропорциональное регулирование) .....8-14

***Заслонки регулирующие серии ЗР  
(в алюминиевом корпусе) с ручным управлением .....8-16***



***Заслонки регулирующие серии ЗР  
дрессельного типа .....8-21***

## **ЗАСЛОНКИ РЕГУЛИРУЮЩИЕ СЕРИИ ЗР** **с электромеханическим приводом** **общепромышленного исполнения**

Заслонки регулирующие соответствуют ТУ ВУ 200020142.029-2005.

Предназначены для использования в системах дистанционного управления потоками различных газовых сред, в том числе углеводородных газов, газовых фаз сжиженных газов, сжатого воздуха и других неагрессивных газов.

Заслонки регулирующие предназначены для регулирования расхода проходящих газов и не могут использоваться в качестве запорного органа.

Структура обозначения:

1 2 3 4 5  
ЗР Х - Х Х

1. ЗР - обозначение серии
2. Присоединительный размер, дюймы
3. Дефис
4. Номинал рабочего давления  
6 - 6 бар
5. Исполнение заслонки (зависит от типа применяемого привода)

В зависимости от типа электропривода заслонка может работать:

- в режиме плавного (пропорционального) регулирования; при этом в обозначении заслонки добавляется буквосочетание “ПР”;
- в двухпозиционном режиме (открыто-закрыто); при этом в обозначении заслонки добавляется буквосочетание “ПОЗ.”

По типу присоединения к трубопроводу заслонки изготавливаются только фланцевые от DN40 до DN100.

Фланцы заслонок соответствуют ГОСТ 12815, исп. 1, до 0,6 МПа.

### **Общие технические характеристики** **заслонок регулирующих**

Наименование параметра	Значение
Потребляемая мощность электропривода, Вт, не более	7
Температура рабочей среды, °С	от минус 30 до плюс 70
Напряжение питания переменного тока, В	220 В (частота 50 Гц, 60 Гц)
Напряжение питания постоянного тока, В	24 В
Средний срок службы, лет, не менее	9

Режимы работы заслонок регулирующих.

Режим работы заслонок регулирующих определяется типом применяемого электропривода.

1. Для заслонок с пропорциональным регулированием в качестве исполнительного механизма могут применяться следующие электроприводы: SP0 (Regada, Словакия), LM24A-SR, SM24A-SR (Belimo, Швейцария).

а). При использовании электроприводов SP0 управляющее напряжение подается на электродвигатель и открывает (закрывает) заслонку до положения, которое ограничено концевыми выключателями S3 и S4. Ротор электродвигателя связан через редуктор с выключателями S3, S4 и осью датчика положения B1 или B3. Сопротивление датчика положения реостатного типа (B1) составляет 2000 Ом или 100 Ом (в зависимости от заказа). Диапазон изменения тока для электронного датчика положения (B3) составляет 4...20 мА.

Схема включения с датчиком положения реостатного типа и двумя добавочными выключателями положения (S5 и S6) приведена на рисунке 8-1а.

Если необходим электропривод с реостатным датчиком положения на 2000 Ом, то полное обозначение привода для такого заказа: SP0, типовой номер 280.0-02 BFC/03, принципиальные схемы включения Z40+Z21+Z22.

Если необходим электропривод с реостатным датчиком положения на 100 Ом, то полное обозначение привода для такого заказа: SP0, типовой номер 280.0-02 BBC/03, принципиальные схемы включения Z40+Z21+Z22.

Максимальная токовая нагрузка на датчик сопротивления - не более 100 мА.

Схема включения с токовым датчиком положения и двумя добавочными выключателями положения (S5 и S6) приведена на рисунке 8-1б. Полное обозначение привода для такого заказа: SP0, типовой номер 280.0-02 BSC/03, принципиальные схемы включения Z40+Z21+Z23.

Электропривод с токовым датчиком положения HE оснащен встроенным источником питания. Напряжение питания внешнего источника должно находиться в пределах 15...30 В постоянного тока. Нагрузочное сопротивление - 400...500 Ом.

# Арматура в алюминиевом корпусе

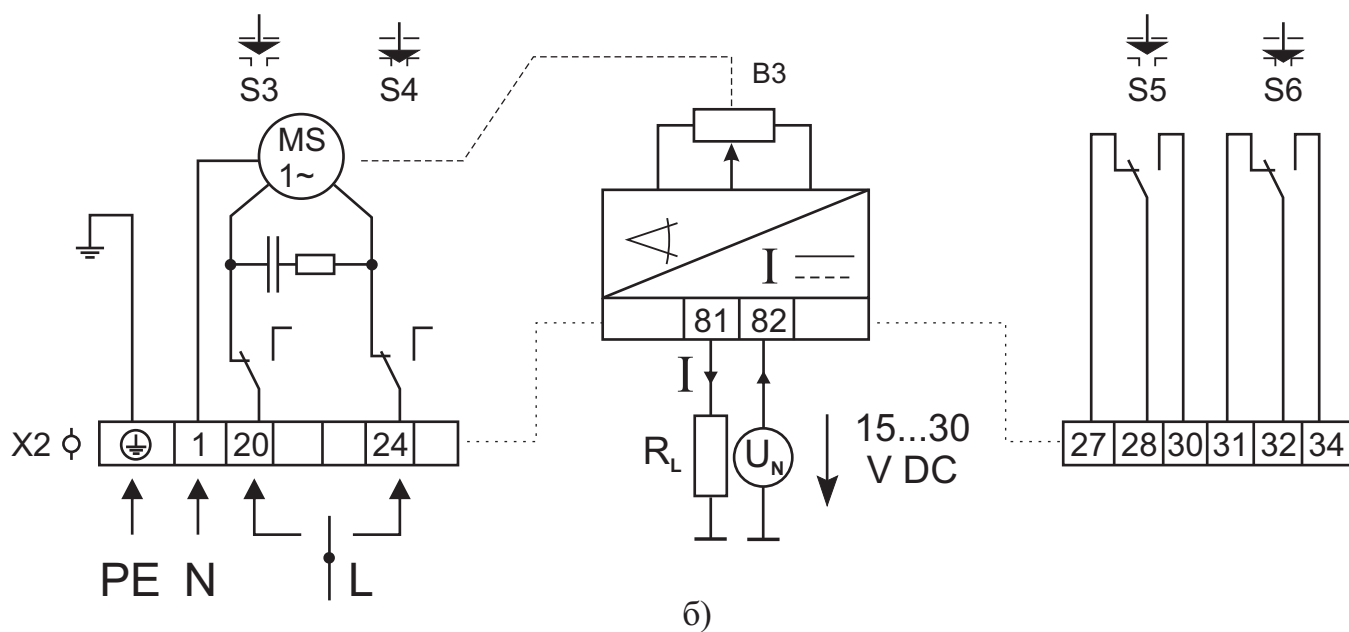
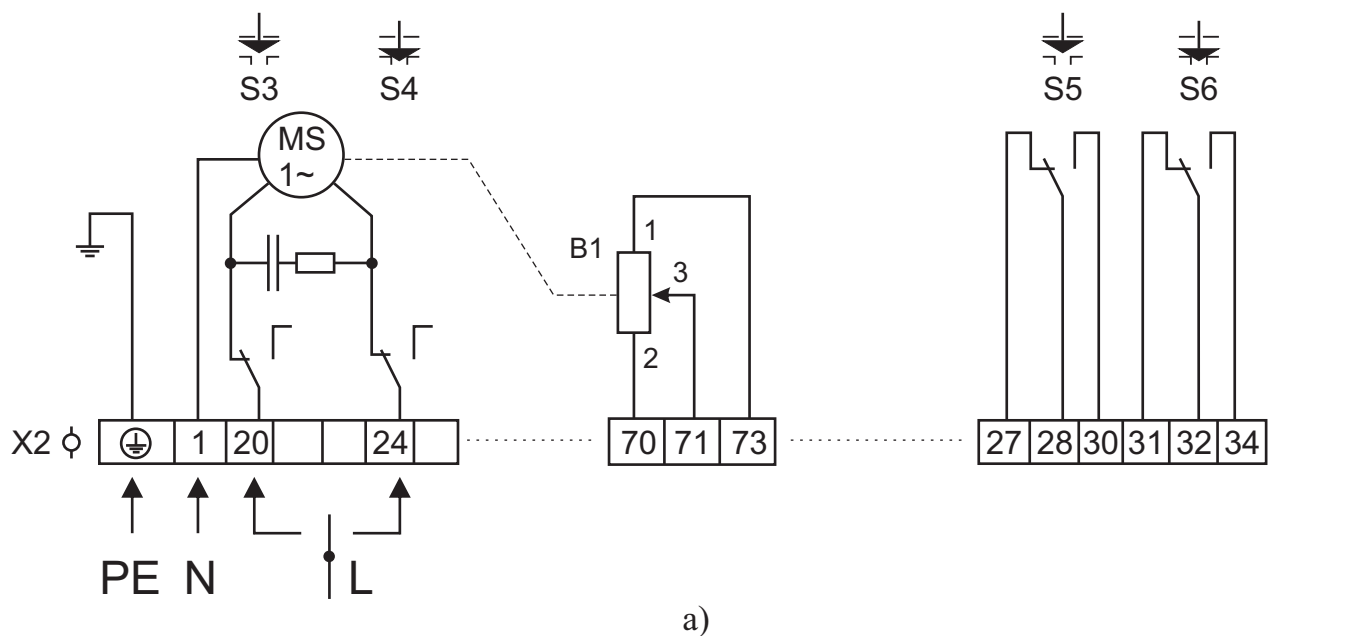


Рис. 8-1. Схема электрических соединений для электроприводов SP0 (Словакия):  
 а). для схем Z40+Z21+Z22 (с датчиком положения реостатного типа и двумя добавочными выключателями положения);  
 б). для схем Z40+Z21+Z23 (с токовым датчиком положения и двумя добавочными выключателями положения);

б). Электроприводы LM24A-SR и SM24A-SR управляются стандартным сигналом 0...10 В= и открывают (закрывают) заслонку до положения, соответствующего заданному сигналу. Напряжение обратной связи U обеспечивает электрическое отображение положения регулирующей заслонки привода в пределах 0...100%, а также выполняет роль управляющего сигнала для других приводов. Схема электрических соединений приведена на рисунке 8-2.

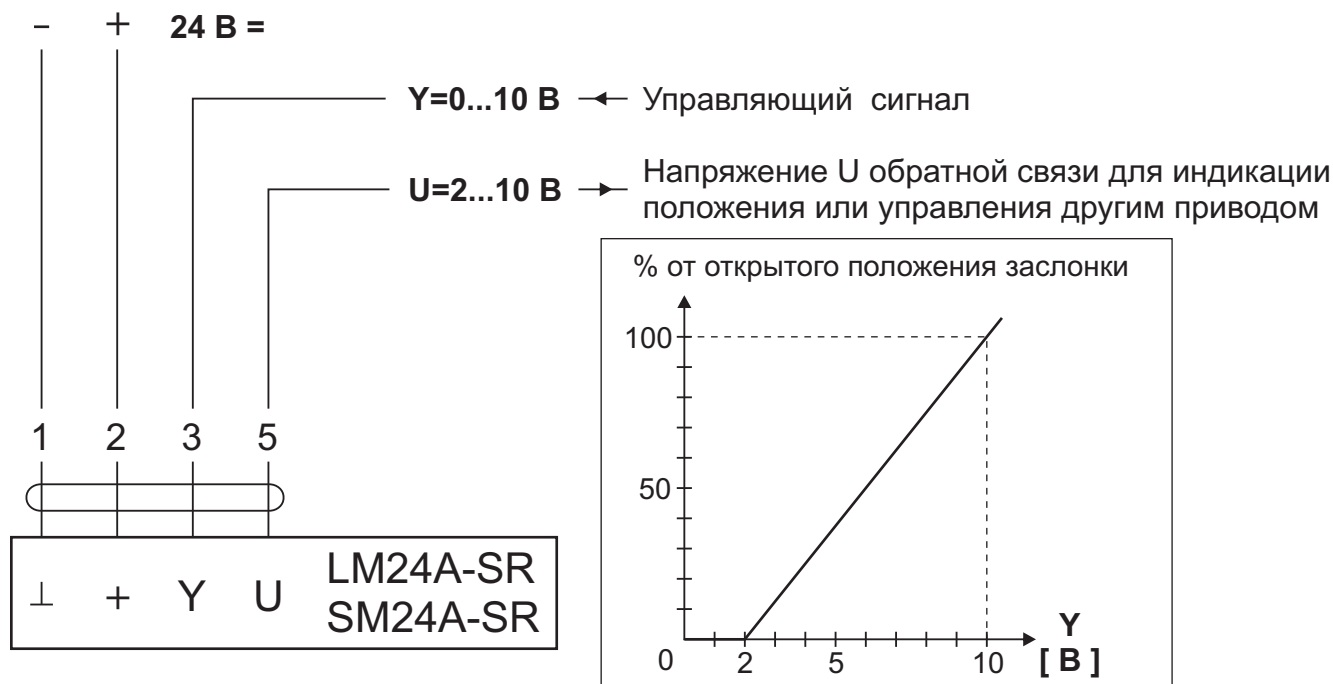


Рис. 8-2. Схема электрических соединений для электроприводов LM24A-SR и SM24A-SR (Швейцария)

2. Для заслонок с позиционным регулированием в качестве исполнительного механизма могут применяться электроприводы LF230-S и SF230A-S2 (Belimo, Швейцария). Привод перемещает заслонку в нормальное рабочее положение, одновременно растягивая возвратную пружину. В случае отключения напряжения питания энергия, запасенная в пружине, возвращает заслонку в начальное состояние. Схема электрических соединений приведена на рисунке 8-3.

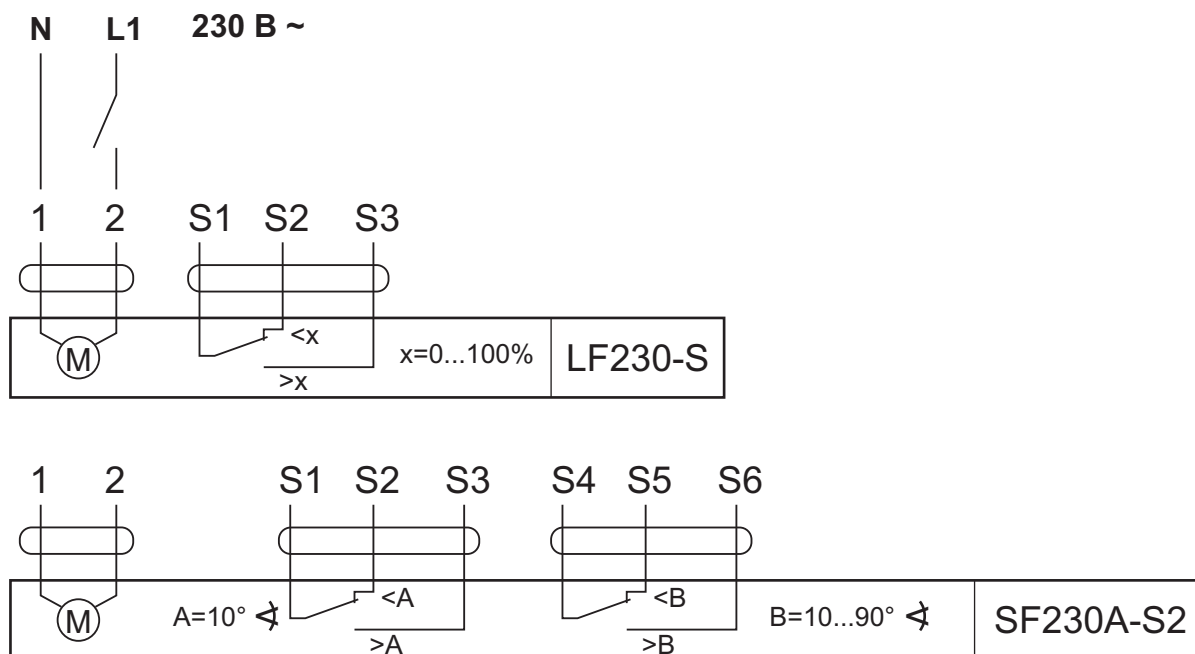


Рис. 8-3. Схема соединений для электроприводов LF230-S и SF230A-S2(Швейцария)

# ЗАСЛОНКИ РЕГУЛИРУЮЩИЕ

(пропорциональное регулирование) - привод SP0

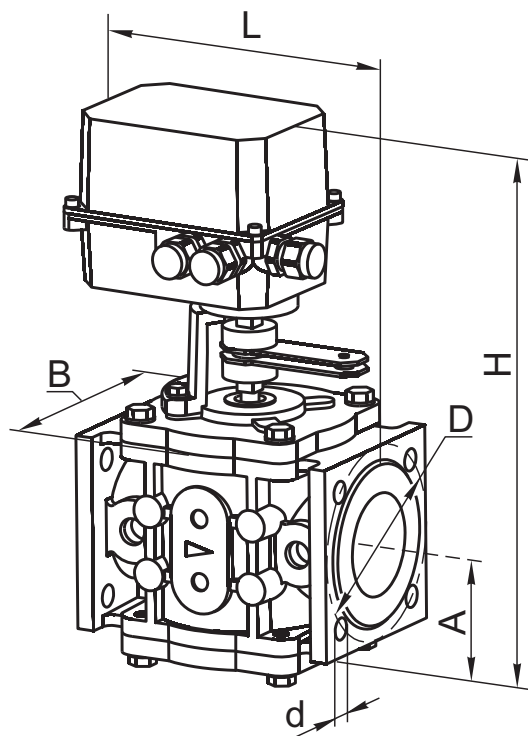


Рис. 8-4

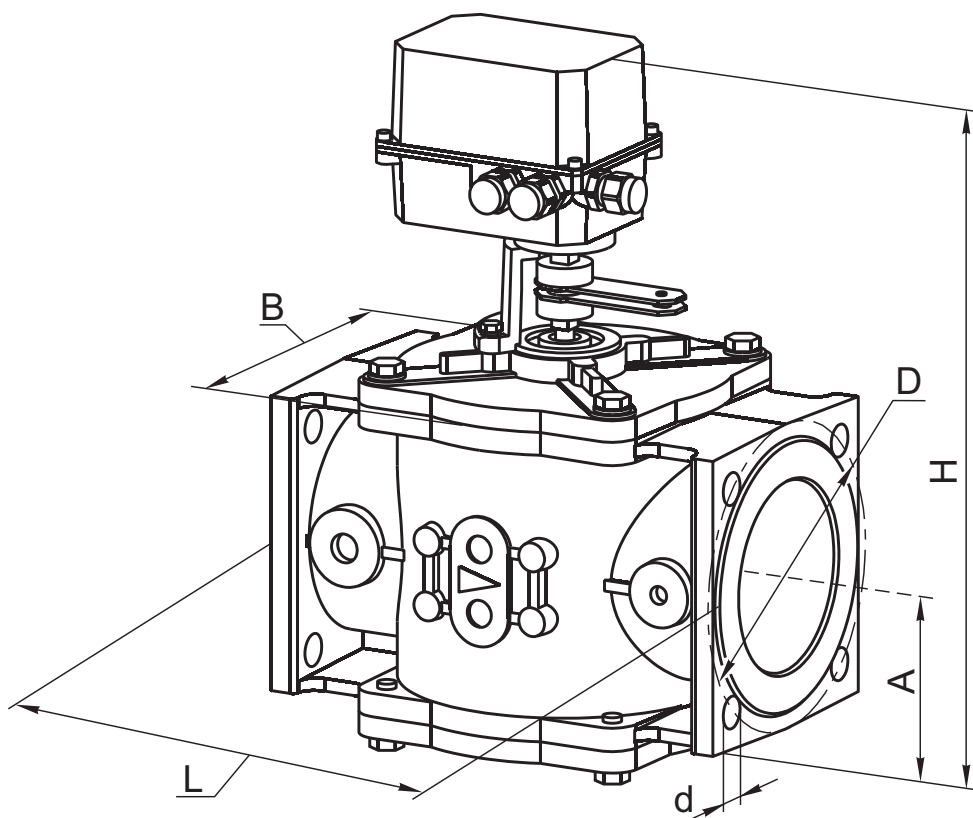


Рис. 8-5

**Климатическое исполнение:** УЗ.1 (-30...+40 °С).

**Класс защиты заслонки:** IP54

**Полный ресурс включений, не менее:** 200 000

**Материал корпуса заслонки:** алюминиевые сплавы АК12ОЧ, АК12ПЧ

**Монтажное положение:** на горизонтальных и вертикальных трубопроводах.

**Угол поворота регулятора:** макс. 90°

**Время полного хода регулятора:** 80 с

**Диапазон регулирования, не менее:** от 0,05 % до 100 % от максимального расхода

Наименование заслонки	DN	Диапазон присоединит. давления, МПа	Размеры, мм						Масса, кг	Рис.
			L	B	H	A	D	d		
ЗР1 <sup>1</sup> / <sub>2</sub> -6 ПР.	40	0...0,6	170	110	305	73	100	12,5	5,0	8-4
ЗР2-6 ПР.	50			118	315		110		5,5	
ЗР2 <sup>1</sup> / <sub>2</sub> -6 ПР.	65		235	144	345	86	130	14	8,0	8-5
ЗР3-6 ПР.	80		258	163	355	95	150	18	9,3	
ЗР4-6 ПР.	100		278	183	380	108	170		11,4	

**ВНИМАНИЕ!**

Напряжение питания привода SP0 ("Regada") - 220 В переменного тока.

Пример обозначения заслонки регулирующей условным проходом 1<sup>1</sup>/<sub>2</sub> дюйма, фланцевого исполнения, на рабочее давление 0,6 МПа, в алюминиевом корпусе, работающей в режиме пропорционального регулирования (установлен привод SP0 с датчиком положения реостатного типа сопротивлением 2000 Ом):

Заслонка регулирующая ЗР1<sup>1</sup>/<sub>2</sub>-6 ПР., ТУ ВУ 200020142.029-2005, (электропривод SP0.0-02 BFC/03)

Пример обозначения заслонки регулирующей условным проходом 4 дюйма на рабочее давление 0,6 МПа, в алюминиевом корпусе, работающей в режиме пропорционального регулирования (установлен привод SP0 с токовым датчиком положения 4...20 мА):

Заслонка регулирующая ЗР4-6 ПР., ТУ ВУ 200020142.029-2005, (электропривод SP0.0-02 BSC/03)

# ЗАСЛОНКИ РЕГУЛИРУЮЩИЕ

(пропорциональное регулирование) -  
привода LM24A-SR, SM24A-SR

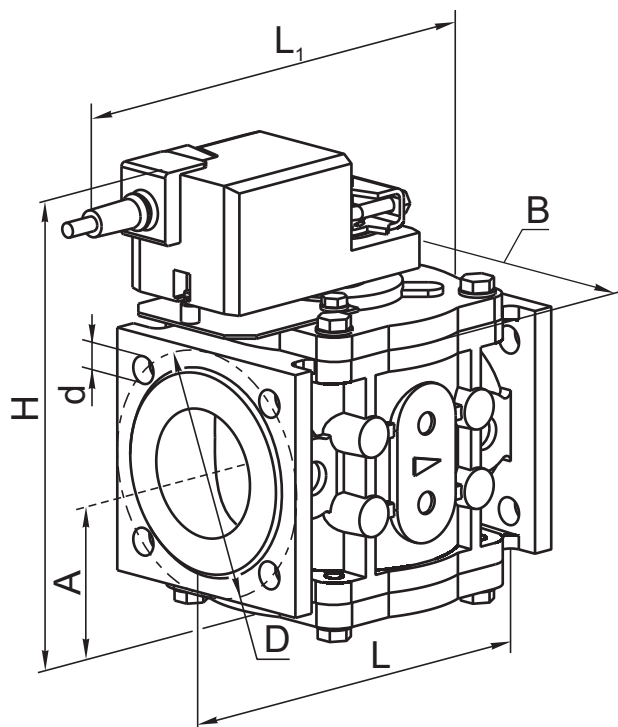


Рис. 8-6

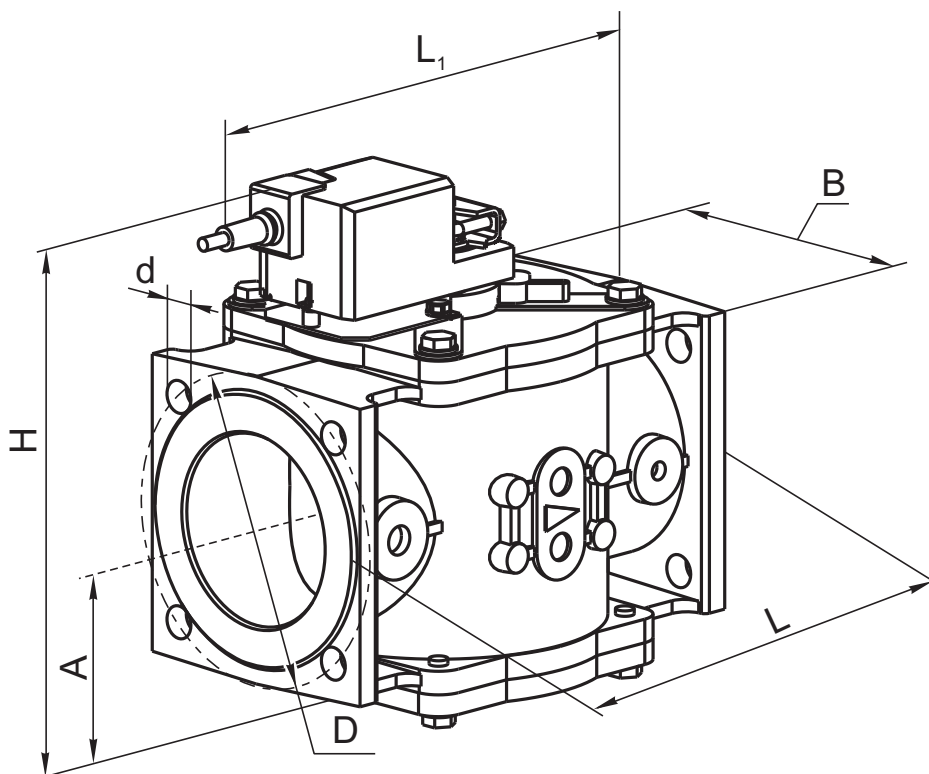


Рис. 8-7



**Климатическое исполнение:** У3.1 (-30...+40°C).

**Класс защиты заслонки:** IP54

**Полный ресурс включений, не менее:** 60 000

**Материал корпуса заслонки:** алюминиевые сплавы АК12ОЧ, АК12ПЧ

**Монтажное положение:** на горизонтальных и вертикальных трубопроводах

**Угол поворота регулятора:** макс. 90°

**Время полного хода регулятора:** 150 с

**Диапазон регулирования, не менее:** от 0,05 % до 100 % от максимального расхода

Наименование заслонки	DN	Диапазон присоединит. давления, МПа	Размеры, мм							Масса, кг	Рис.
			L	L <sub>1</sub>	B	H	A	D	d		
ЗР1 <sup>1</sup> / <sub>2</sub> -6 ПР.	40	0...0,6	162	216	110	215	73	100	12,5	4,5	8-6
ЗР2-6 ПР.	50				118	217		110		5,0	
ЗР2 <sup>1</sup> / <sub>2</sub> -6 ПР.	65		235	253	144	250	86	130	14	7,5	8-7
ЗР3-6 ПР.	80		258	279	163	265	95	150	18	9,2	
ЗР4-6 ПР.	100		278	289	183	289	108	170		11,3	

**Применяемость электроприводов:**

- LM24A-SR - для заслонок ЗР1<sup>1</sup>/<sub>2</sub>-6 ПР. (Ду40), ЗР2-6 ПР. (Ду50), ЗР2<sup>1</sup>/<sub>2</sub>-6 ПР. (Ду65);
- SM24A-SR - для заслонок ЗР3-6 ПР. (Ду80), ЗР4-6 ПР. (Ду100).

**ВНИМАНИЕ!**

Напряжение питания приводов LM24A-SR, SM24A-SR ("Belimo") - 24 В постоянного тока.

Пример обозначения заслонки регулирующей условным проходом 2 дюйма, на рабочее давление 0,6 МПа, в алюминиевом корпусе, работающей в режиме пропорционального регулирования (установлен привод LM24A-SR):

Заслонка регулирующая ЗР2-6 ПР., ТУ ВУ 200020142.029-2005, (электропривод LM24A-SR)

Пример обозначения заслонки регулирующей условным проходом 4 дюйма, на рабочее давление 0,6 МПа, в алюминиевом корпусе, работающей в режиме пропорционального регулирования (установлен привод SM24A-SR):

Заслонка регулирующая ЗР4-6 ПР., ТУ ВУ 200020142.029-2005, (электропривод SM24A-SR)

# ЗАСЛОНКИ РЕГУЛИРУЮЩИЕ

(позиционное регулирование) -  
привода LF230-S, SF230A-S2

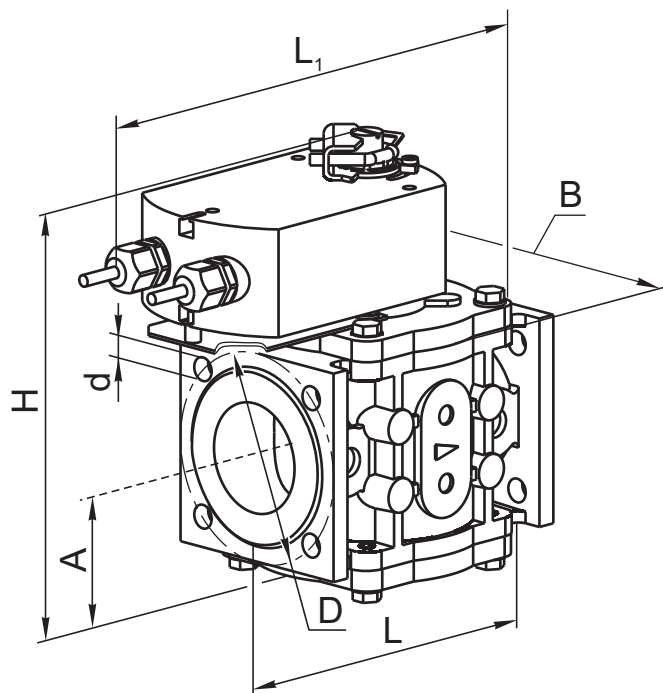


Рис. 8-8

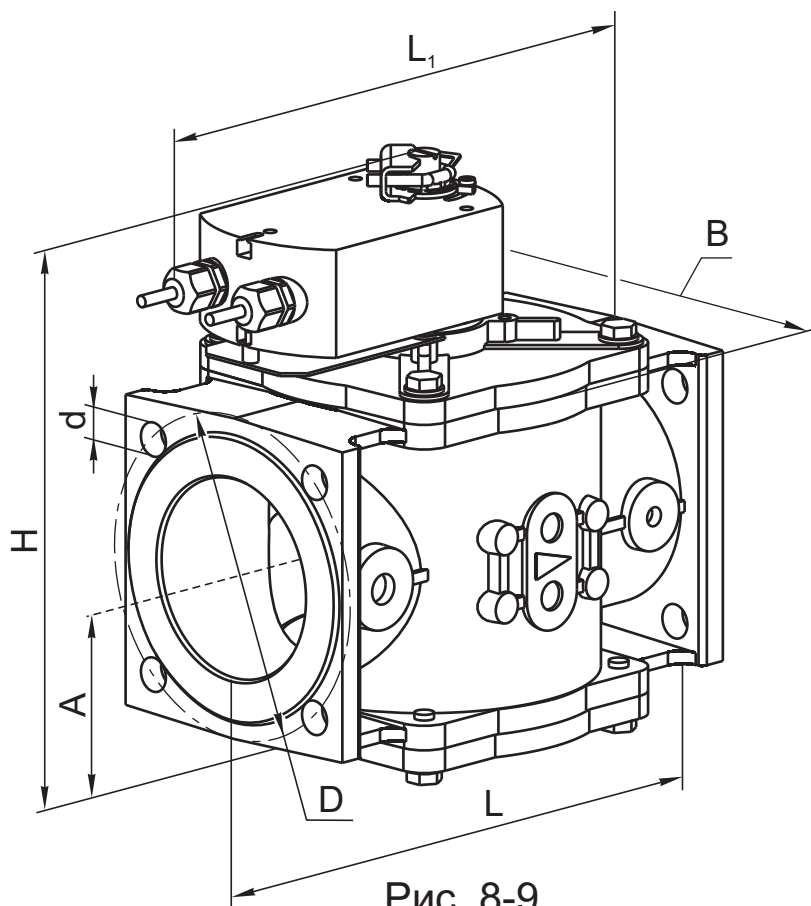


Рис. 8-9

**Климатическое исполнение:** У3.1 (-30...+40 °С).

**Класс защиты заслонки:** IP54

**Полный ресурс включений, не менее:** 60 000

**Материал корпуса заслонки:** алюминиевые сплавы АК12ОЧ, АК12ПЧ

**Монтажное положение:** на горизонтальных и вертикальных трубопроводах

**Угол поворота регулятора:** макс. 90°

**Время полного хода регулятора:** 75 с

**Диапазон регулирования, не менее:** от 0,05 % до 100 % от максимального расхода

Наименование заслонки	DN	Диапазон присоединит. давления, МПа	Размеры, мм							Масса, кг	Рис.
			L	L <sub>1</sub>	B	H	A	D	d		
ЗР1 <sup>1</sup> / <sub>2</sub> -6 ПОЗ.	40	0...0,6	162	237	110	236	73	100	12,5	4,5	8-8
ЗР2-6 ПОЗ.	50				118	238		110		5,0	
ЗР2 <sup>1</sup> / <sub>2</sub> -6 ПОЗ.	65		235	274	144	272	86	130	14	7,5	8-9
ЗР3-6 ПОЗ.	80		258	335	163	285	95	150	18	9,3	
ЗР4-6 ПОЗ.	100		278	345	183	311	108	170		11,4	

**Применяемость электроприводов:**

- LF230-S - для заслонок ЗР1<sup>1</sup>/<sub>2</sub>-6 ПОЗ. (Ду40), ЗР2-6 ПОЗ. (Ду50), ЗР2<sup>1</sup>/<sub>2</sub>-6 ПОЗ. (Ду65);
- SF230A-S2 - для заслонок ЗР3-6 ПОЗ. (Ду80), ЗР4-6 ПОЗ. (Ду100).

**ВНИМАНИЕ!**

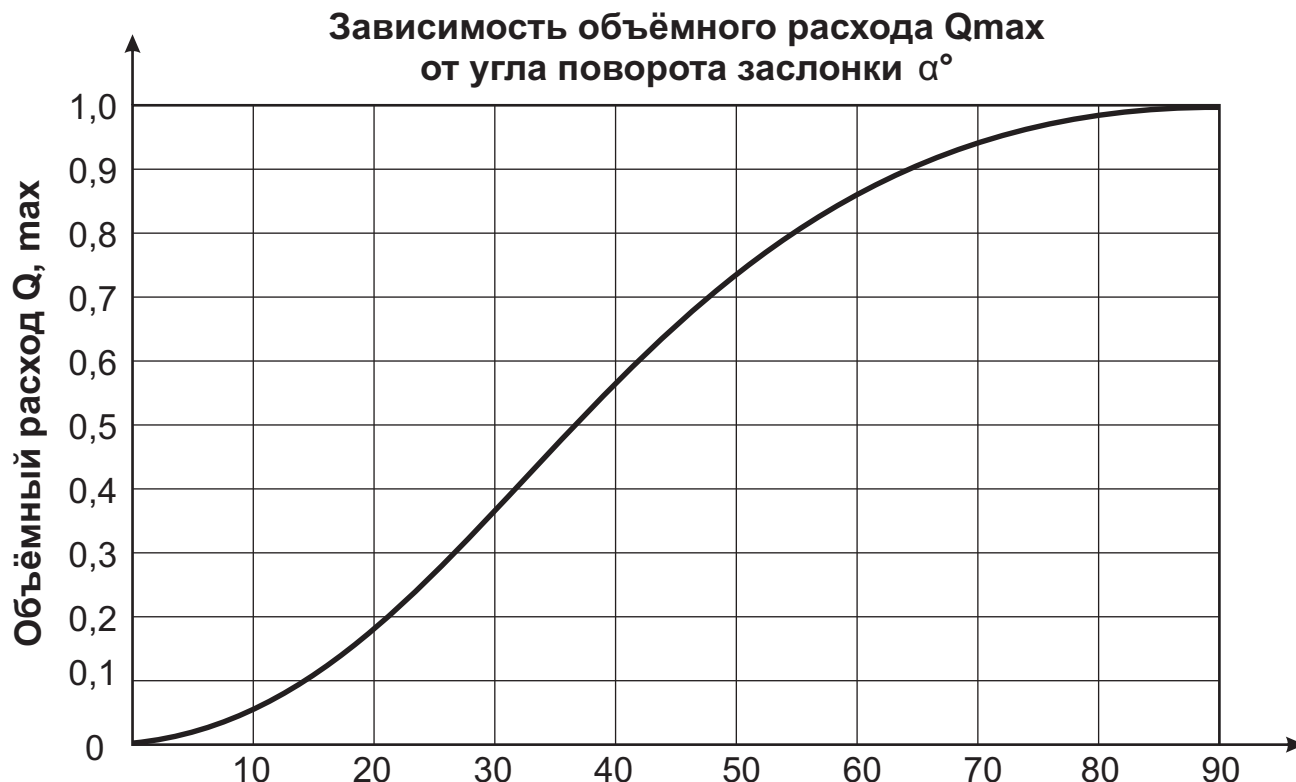
Напряжение питания привода LF230-S, SF230A-S2 ("Belimo") - 220 В переменного тока.

Пример обозначения заслонки регулирующей условным проходом 1<sup>1</sup>/<sub>2</sub> дюйма, на рабочее давление 0,6 МПа, в алюминиевом корпусе, работающей в режиме позиционного регулирования (установлен привод LF230-S):

Заслонка регулирующая ЗР1<sup>1</sup>/<sub>2</sub>-6 ПОЗ., ТУ ВУ 200020142.029-2005, (электропривод LF230-S).

Пример обозначения заслонки регулирующей условным проходом 4 дюйма, на рабочее давление 0,6 МПа, в алюминиевом корпусе, работающей в режиме позиционного регулирования (установлен привод SF230A-S2):

Заслонка регулирующая ЗР4-6 ПОЗ., ТУ ВУ 200020142.029-2005, (электропривод SF230A-S2).



**ЗАСЛОНКИ РЕГУЛИРУЮЩИЕ СЕРИИ ЗР  
с электромеханическим приводом  
взрывозащищенного исполнения**

Заслонки регулирующие соответствуют ТУ ВУ 200020142.029-2005.

Предназначены для использования в системах дистанционного управления потоками различных газовых сред, в том числе углеводородных газов, газовых фаз сжиженных газов, сжатого воздуха и других неагрессивных газов.

Заслонки регулирующие предназначены для регулирования расхода проходящих газов и не могут использоваться в качестве запорного органа.

В качестве исполнительных механизмов используются электроприводы однооборотные во взрывозащищенном исполнении производства фирмы Regada (Словакия):

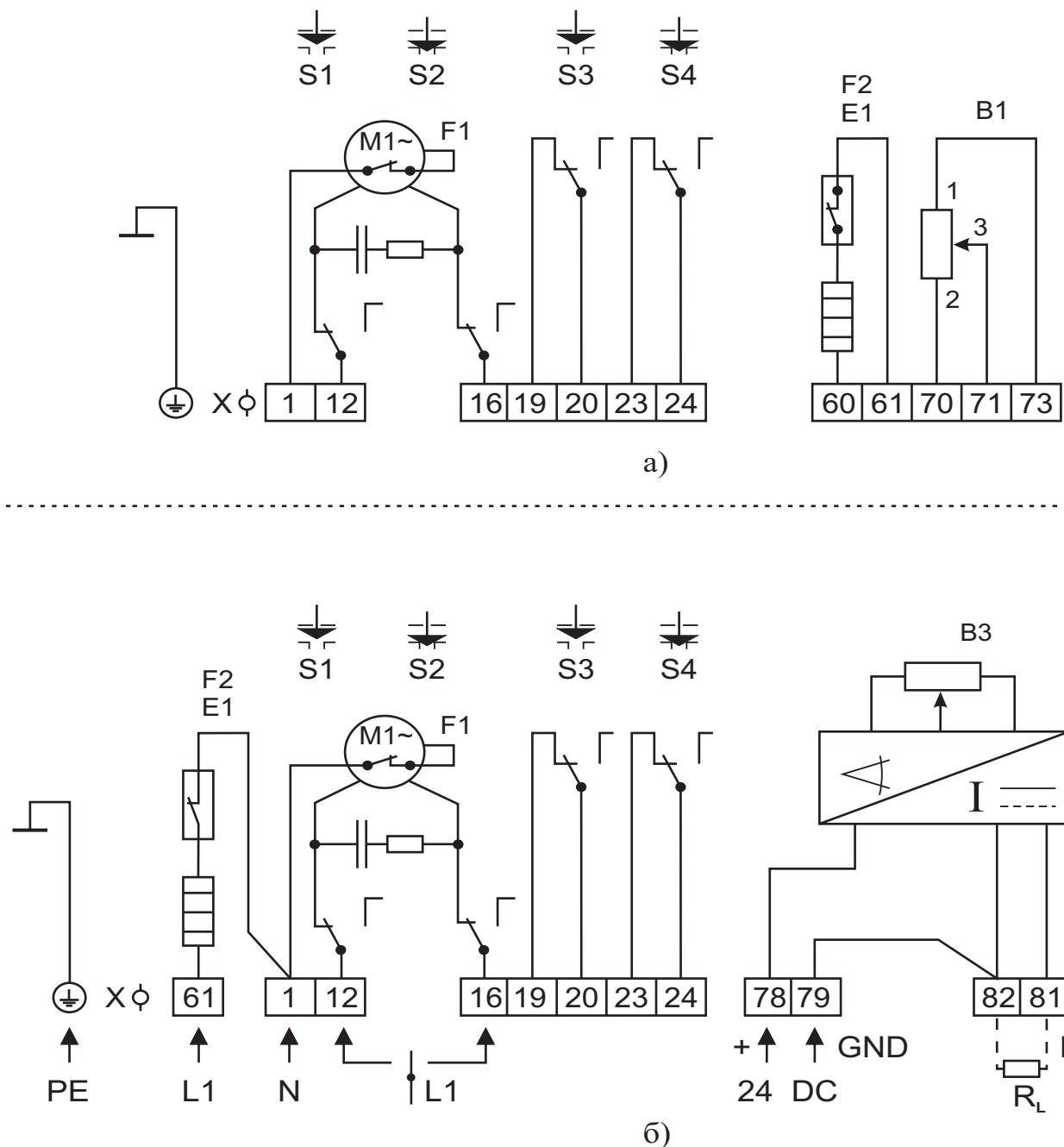
- SP1-Ex 291.0-03BFA;
- SP1-Ex 291.9-03BFA;
- SP1-Ex 291.0-03BVA;
- SP1-Ex 291.9-03BVA.

Климатическое исполнение для приводов:

- SP1-Ex 291.0-03BFA и SP1-Ex 291.0-03BVA - УЗ.1;
- SP1-Ex 291.9-03BFA и SP1-Ex 291.9-03BVA - У2.

Все вышеуказанные электроприводы рассчитаны на напряжение питания 220 В переменного тока, оснащены двумя выключателями положения, двумя выключателями момента, нагревательным сопротивлением, термическим выключателем нагревательного сопротивления, жесткими упорами по повороту.

Схемы включений для приводов приведены на рисунке 8-13.



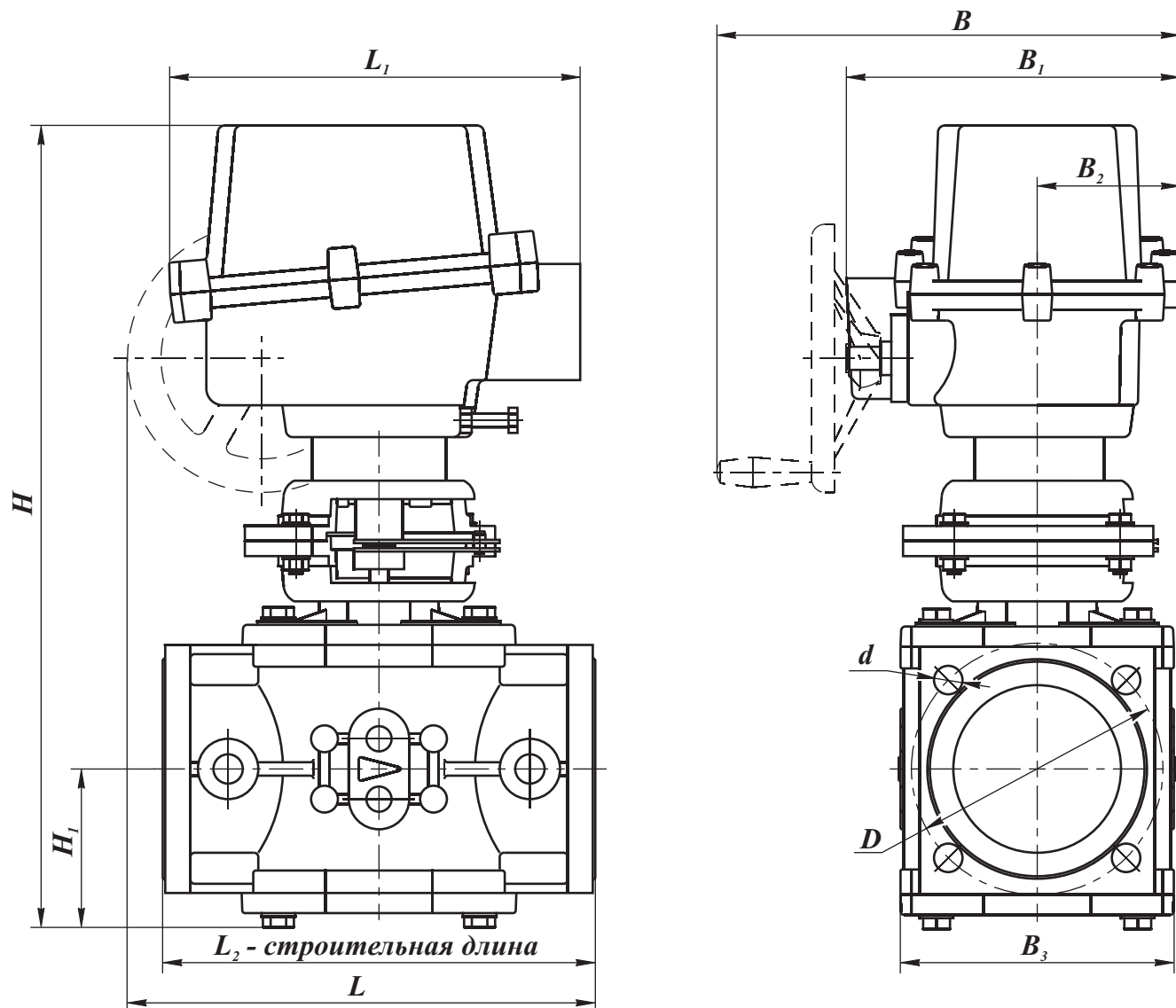
Условные обозначения

**B1** - датчик сопротивления  
**B3** - электронный датчик положения  
**E1** - нагревательное сопротивление  
**F2** - термический выключатель  
**M1** - электродвигатель однофазный  
**R<sub>L</sub>** - нагрузочное сопротивление

**S1** - выключатель момента "открыто"  
**S2** - выключатель момента "закрыто"  
**S3** - выключатель положения "открыто"  
**S4** - выключатель положения "закрыто"  
**X** - клеммная колодка

Рис. 8-13. Схема электрических соединений для электроприводов SP1-Ex:  
 а). для схемы P-1766 (электроприводы SP1-Ex 291.0-03BFA и SP1-Ex 291.9-03BFA - с датчиком положения реостатного типа сопротивлением 2000 Ом);  
 б). для схемы Z258 (электроприводы SP1-Ex 291.0-03BVA и SP1-Ex 291.9-03BVA - с трехпроводным токовым датчиком положения).

# ЗАСЛОНКИ РЕГУЛИРУЮЩИЕ взрывозащищенного исполнения (пропорциональное регулирование)



Наименование заслонки	DN	Размеры, мм										Масса, кг	
		L	L <sub>1</sub>	L <sub>2</sub>	B	B <sub>1</sub>	B <sub>2</sub>	B <sub>3</sub>	H	H <sub>1</sub>	D		d
ЗР1 <sup>1</sup> / <sub>2</sub> -6 Е фл.	40	270	260	162	276	200	85	110	420	73	100	12,5	12,0
ЗР2-6 Е фл.	50							118	430		110	12,5	12,5
ЗР2 <sup>1</sup> / <sub>2</sub> -6 Е	65			235				144	460	86	130	14	15,0
ЗР3-6 Е	80			258				163	470	95	150	18	16,5
ЗР4-6 Е	100			278				183	495	108	170		18,5

**Диапазон присоединительного давления:** 0...0,6 МПа

**Климатическое исполнение:** У3.1 (-30...+40°C);  
У2 (-45...+40°C)

**Класс защиты заслонки:** IP54

**Полный ресурс включений, не менее:** 200 000

**Материал корпуса заслонки:** алюминиевые сплавы АК12ОЧ, АК12ПЧ

**Монтажное положение:** на горизонтальных и вертикальных трубопроводах.

**Угол поворота регулятора:** макс. 90°

**Время полного хода регулятора:** 80 с

**Диапазон регулирования:** от 0,05 % до 100 % от максимального расхода

При заказе заслонок регулирующих с электроприводом во взрывозащищенном исполнении в конце обозначения добавляется буква “Е”, необходимо также дополнительно указывать климатическое исполнение, тип датчика обратной связи (или указывать полное обозначение запрашиваемого электропривода).

-----

Пример обозначения заслонки регулирующей условным проходом 4 дюйма на рабочее давление 0,6 МПа, в алюминиевом корпусе, работающей в режиме пропорционального регулирования (установлен привод SP1-Ex (взрывозащищенного исполнения) с датчиком положения реостатного типа сопротивлением 2000 Ом), климатическое исполнение У2 (-45...+40 °С):

Заслонка регулирующая ЗР4-6 Е, 2000 Ом, У2 (-45...+40 °С) ТУ ВУ 200020142.029-2005  
или

Заслонка регулирующая ЗР4-6 Е ТУ ВУ 200020142.029-2005, (электропривод SP1-Ex 291.9-03BFA)

Пример обозначения заслонки регулирующей условным проходом 3 дюйма на рабочее давление 0,6 МПа, в алюминиевом корпусе, работающей в режиме пропорционального регулирования (установлен привод SP1-Ex (взрывозащищенного исполнения) с электронным токовым датчиком положения 4...20 мА), климатическое исполнение У2 (-45...+40 °С):

Заслонка регулирующая ЗР3-6 Е, 4...20 мА, У2 (-45...+40 °С) ТУ ВУ 200020142.029-2005  
или

Заслонка регулирующая ЗР3-6 Е ТУ ВУ 200020142.029-2005, (электропривод SP1-Ex 291.9-03BVA)

## ЗАСЛОНКИ РЕГУЛИРУЮЩИЕ СЕРИИ ЗР с ручным управлением

Заслонки регулирующие соответствуют ТУ ВУ 200020142.029-2005.

Предназначены для использования в системах управления потоками различных газовых сред, в том числе углеводородных газов, газовых фаз сжиженных газов, сжатого воздуха и других неагрессивных газов.

Заслонки регулирующие предназначены для регулирования расхода проходящих газов и не могут использоваться в качестве запорного органа.

Структура обозначения:

1 2 3 4 5  
ЗР Х - Х Х

1. ЗР - обозначение серии
2. Присоединительный размер, дюймы
3. Дефис
4. Номинал рабочего давления  
6 - 6 бар
5. Р - Исполнение заслонки с ручным управлением

По типу присоединения к трубопроводу заслонки изготавливаются только фланцевые от DN40 до DN100.

Фланцы заслонок соответствуют ГОСТ 12815, исп. 1, до 0,6 МПа.

Температура рабочей среды: от минус 30 до плюс 70 °С

Средний срок службы - не менее 9 лет.

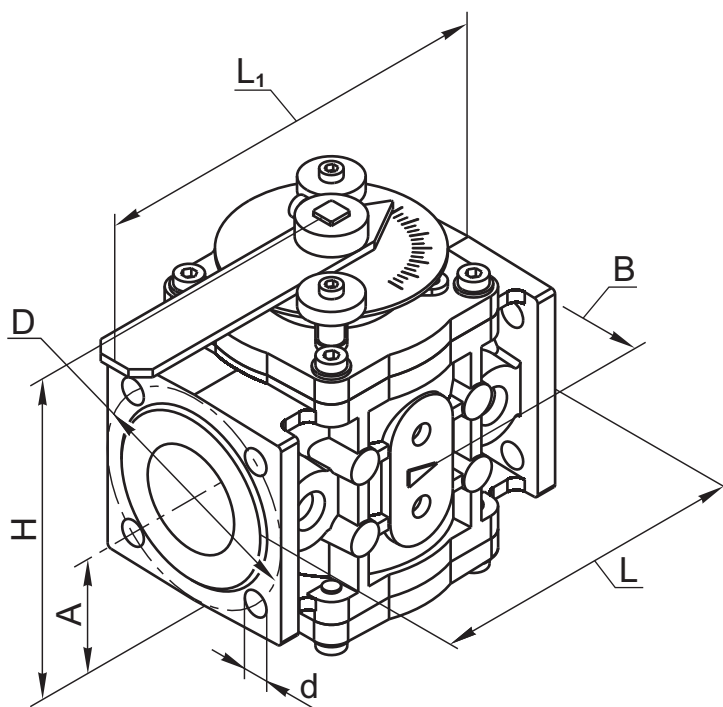


Рис. 8-14



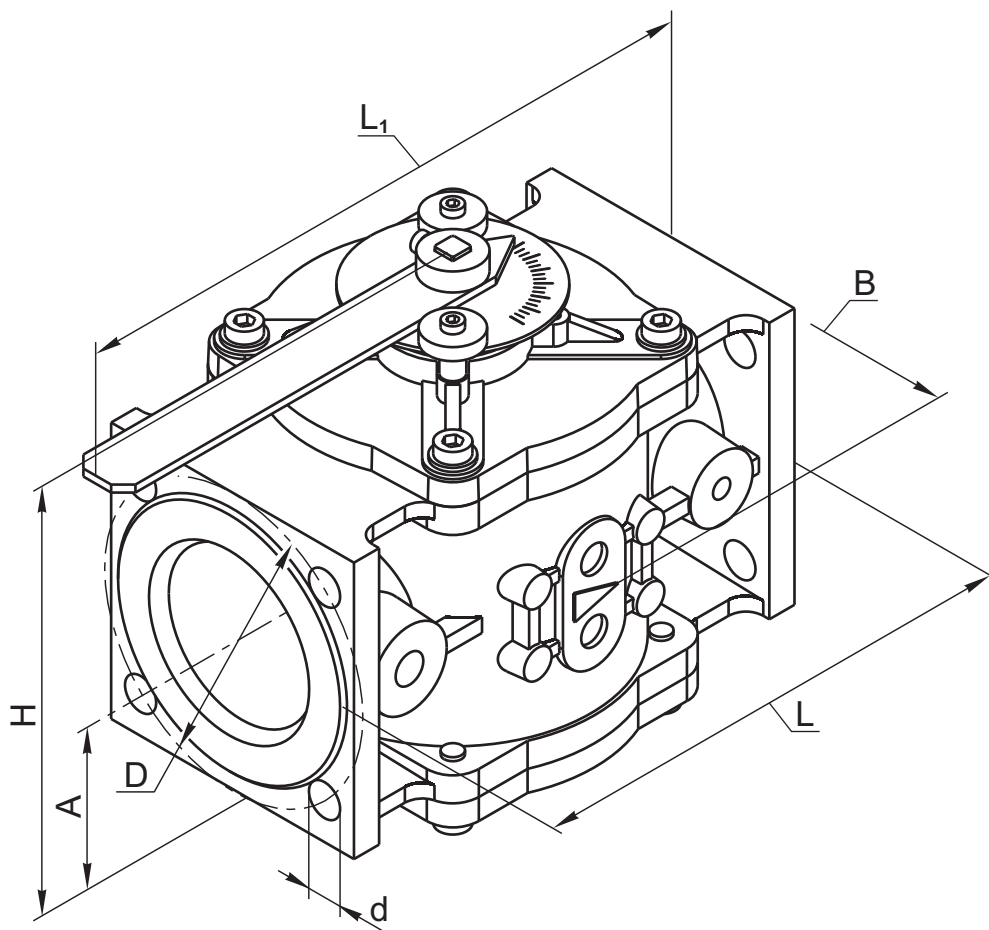


Рис. 8-15

**Диапазон присоединительного давления:** 0...0,6 МПа

**Климатическое исполнение:** УЗ.1 (-30...+40 °С);  
У2 (-45...+40 °С);  
УХЛ1 (-60...+40 °С)

**Материал корпуса заслонки:** алюминиевые сплавы АК12ОЧ, АК12ПЧ

**Монтажное положение:** на горизонтальных и вертикальных трубопроводах.

**Угол поворота :** макс. 90°

**Диапазон регулирования:** от 0,05 % до 100 % от максимального расхода

Наименование заслонки	DN	Диапазон присоединительного давления, МПа	Размеры, мм							Масса, кг	Рис.
			L	L <sub>1</sub>	B	H	A	D	d		
ЗР1 <sup>1</sup> / <sub>2</sub> -6 Р	40	0...0,6	162	206	110	177	73	100	12,5	3,5	8-14
ЗР2-6 Р	50				118			110			
ЗР2 <sup>1</sup> / <sub>2</sub> -6 Р	65		235	322	144	214	86	130	14	6,5	
ЗР3-6 Р	80		258	334	163	227	95	150	18	7,8	
ЗР4-6 Р	100		278	344	183	251	108	170			

Регулирование расхода (количества проходящего газа) через заслонку осуществляется путем поворота ручки управления, закрепленной на выходном конце вала (рис. 8-16). На шкале нанесены стрелки и знаки “+” и “-”, указывающие на изменение угла открытия заслонки.

При повороте ручки управления в сторону знака “+” количество газа, проходящего через заслонку, увеличивается; при повороте в сторону знака “-” - расход газа уменьшается. Крайние положения ручки управления, соответствующие минимальному (заслонка полностью закрыта) и максимальному (заслонка полностью открыта) расходам, ограничены упорами.

Ручка управления закреплена на выходном конце вала при помощи стопорного винта. В процессе эксплуатации при необходимости ручка управления может быть демонтирована с вала и установлена на него заново.

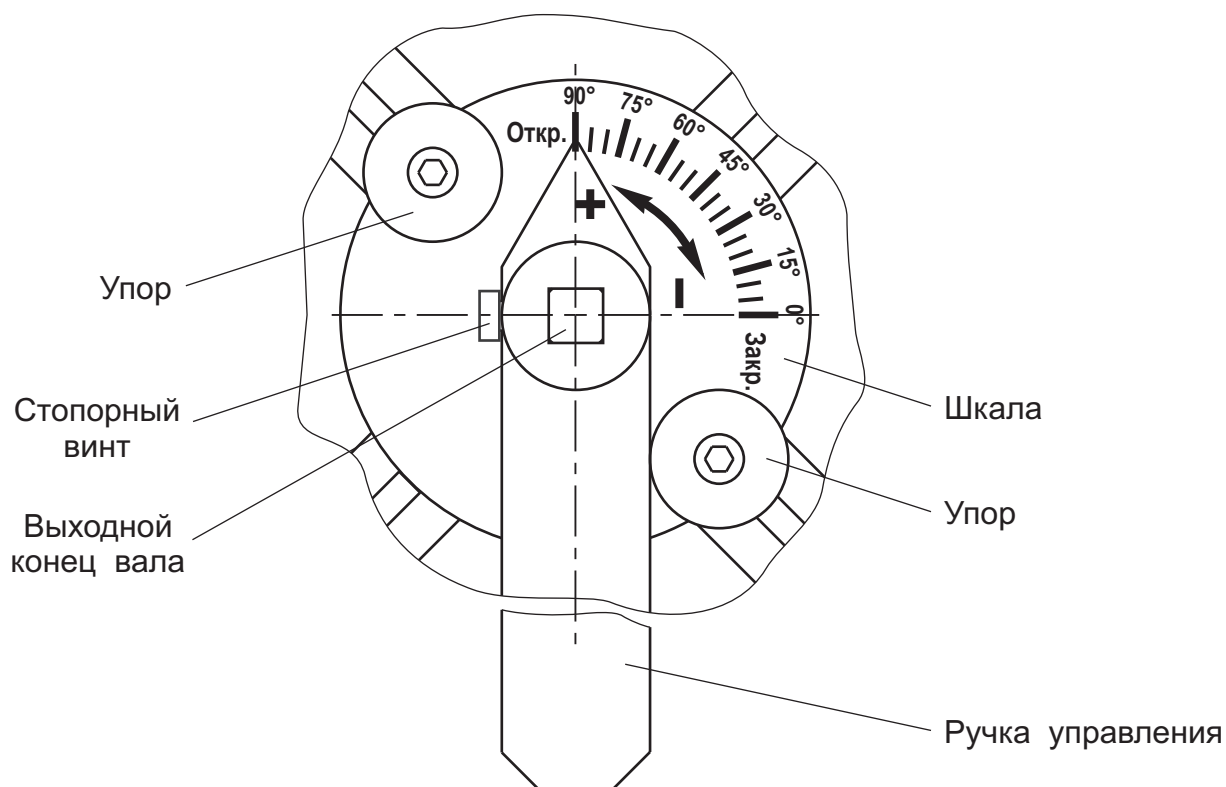


Рис. 8-16. Заслонка регулирующая с ручным управлением (вид сверху)

На рис. 8-17 представлена зависимость максимального расхода газа  $Q_{\max}$  от входного давления  $P_{вх}$ . при полностью открытой заслонке для различных условных проходов.

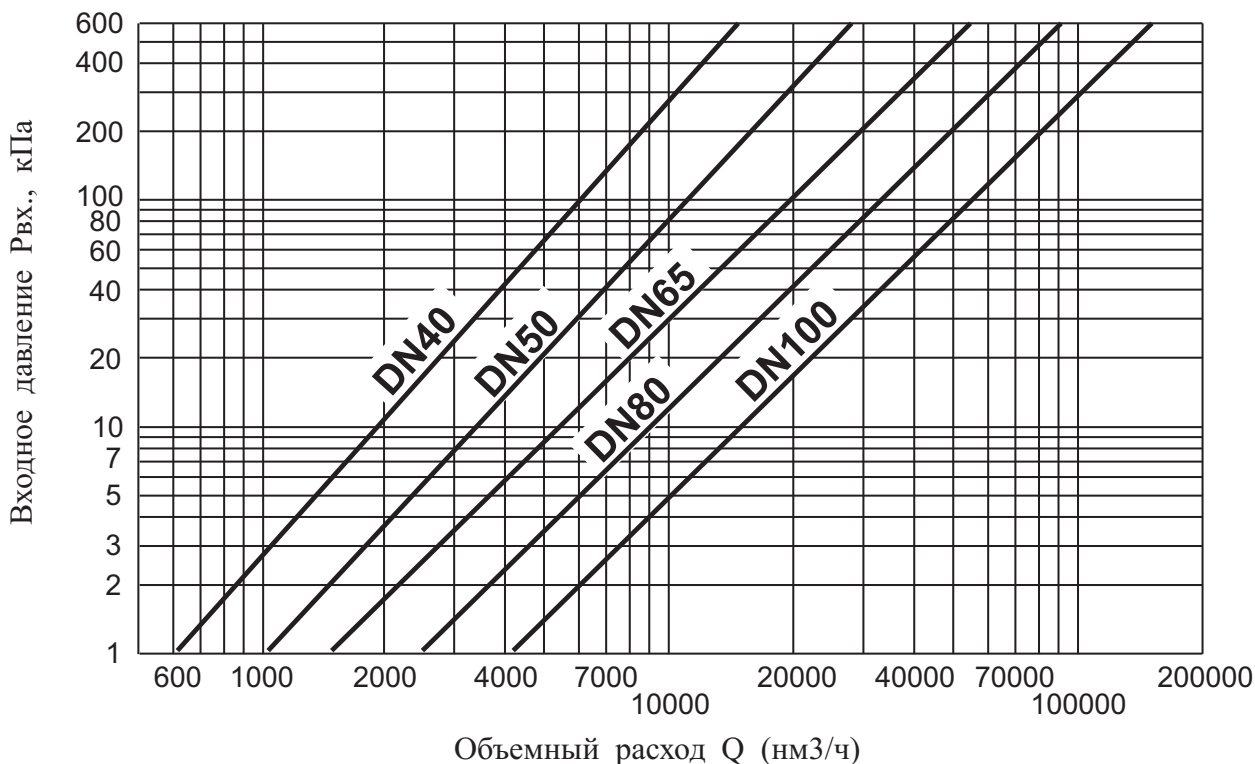


Рис. 8-17. График зависимости максимального объемного расхода газа  $Q_{max}$  от входного давления ( $P_{вх}=\Delta P$ ) при полностью открытой заслонке (для природного газа)

Величина поворота заслонки оценивается по угловой штриховой шкале от 0 до 90°. Используя график отношения расхода газа  $Q$  к максимальному расходу  $Q_{max}$  в зависимости от угла поворота заслонки (рис. 8-18) можно устанавливать требуемый расход газа через заслонку.

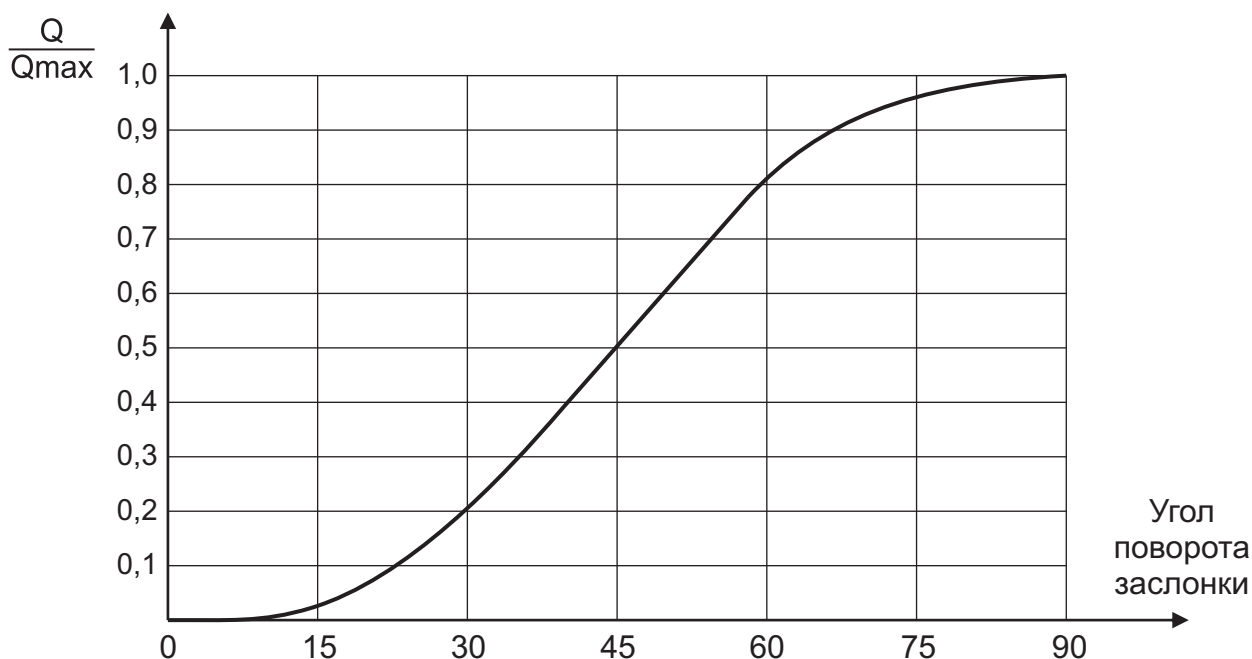


Рис. 8-18. График отношения расхода газа  $Q$  к максимальному расходу  $Q_{max}$  в зависимости от угла поворота заслонки.



## ЗАСЛОНКИ РЕГУЛИРУЮЩИЕ СЕРИИ ЗР дроссельного типа

Заслонки регулирующие серии ЗР дроссельного типа соответствуют ТУ ВУ 200020142.029-2005.

Предназначены для использования в системах дистанционного управления потоками различных газовых сред, в том числе углеводородных газов, газовых фаз сжиженных газов, сжатого воздуха и других неагрессивных газов.

Заслонки регулирующие дроссельного типа предназначены для регулирования расхода проходящих газов и не могут использоваться в качестве запорного органа.

-----

Структура обозначения:

1 2 3 4 5  
**ЗР X - X XX**

1. ЗР - обозначение серии
2. Присоединительный размер, дюймы
3. Дефис
4. Номинал рабочего давления:  
6 - 6 бар
5. Исполнение заслонки:

**В ПР.** - дроссельного типа с электроприводом, работающая в режиме пропорционального регулирования;

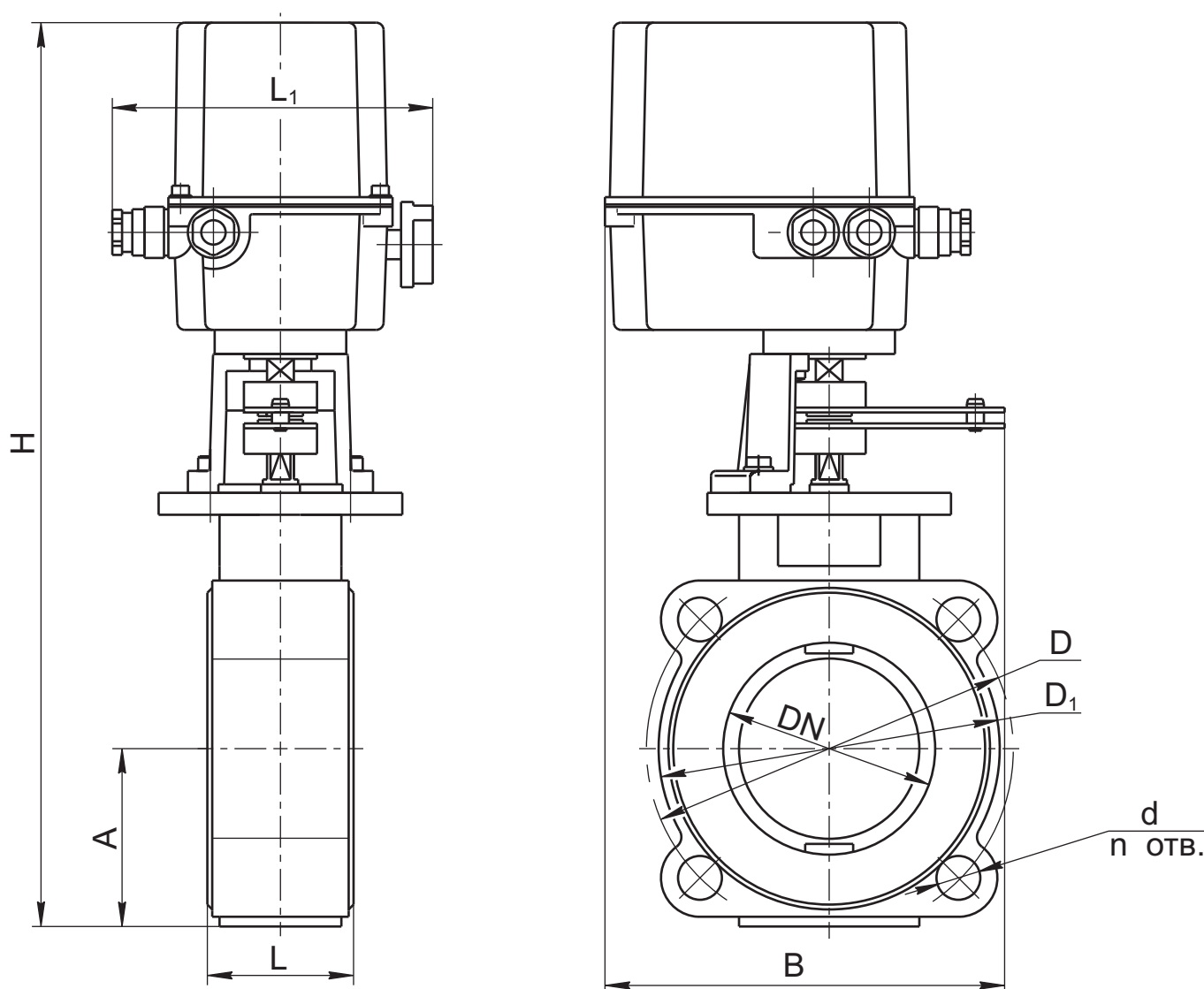
**В ПОЗ.** - дроссельного типа с электроприводом, работающая в режиме позиционального регулирования;

**В Р** - дроссельного типа с ручным управлением.

По типу присоединения к трубопроводу заслонки изготавливаются только фланцевые от DN 40 до DN 200.

Фланцы заслонок соответствуют ГОСТ 12815, исп. 1, до 0,6 МПа.

# ЗАСЛОНКИ РЕГУЛИРУЮЩИЕ ДРОССЕЛЬНОГО ТИПА (пропорциональное регулирование) - привод SP0



**Климатическое исполнение:** У3.1 (-30...+40 °С).

**Класс защиты заслонки:** IP54

**Полный ресурс включений, не менее:** 200 000

**Материал корпуса заслонки:** алюминиевые сплавы АК12ОЧ, АК12ПЧ

**Монтажное положение:** на горизонтальных и вертикальных трубопроводах.

**Угол поворота затвора:** макс. 90°

**Время полного хода затвора:** 80 с для DN 40 - 100  
60 с для DN 150, 200

**Диапазон регулирования, не менее:** от 0,5 % до 100 % от максимального расхода

**Напряжение питания электропривода:** 220 В, 50 Гц

Габаритные и присоединительные размеры заслонок регулирующих дроссельного типа (пропорциональное регулирование) - привод SP0

Наименование заслонки	DN	Диапазон присоединит. давления, МПа	Размеры, мм									Масса, кг
			L	L <sub>1</sub>	B	H	A	D	d	n	D <sub>1</sub>	
ЗР1 <sup>1</sup> / <sub>2</sub> -6 В ПР.	40	0...0,6	45	143	164	320	50	100	12,5	4	90	5,0
ЗР2-6 В ПР.	50		47			330	56	110			100	5,5
ЗР2 <sup>1</sup> / <sub>2</sub> -6 В ПР.	65		60			355	66	130			14	120
ЗР3-6 В ПР.	80					370	73	150	18		140	9,5
ЗР4-6 В ПР.	100					390	83	170			160	11,5
ЗР6-6 В ПР.	150		88			8	460	130	225		260	25
ЗР8-6 В ПР.	200						515	158	280		315	30

**ВНИМАНИЕ!**

Напряжение питания привода SP0 ("Regada") - 220 В переменного тока.  
Управление электроприводом по напряжению питания

Пример обозначения заслонки регулирующей дроссельного типа номинальным диаметром DN 40 (1<sup>1</sup>/<sub>2</sub> дюйма), фланцевого исполнения, на рабочее давление 0,6 МПа, в алюминиевом корпусе, работающей в режиме пропорционального регулирования (установлен привод SP0 с датчиком положения реостатного типа сопротивлением 2000 Ом):

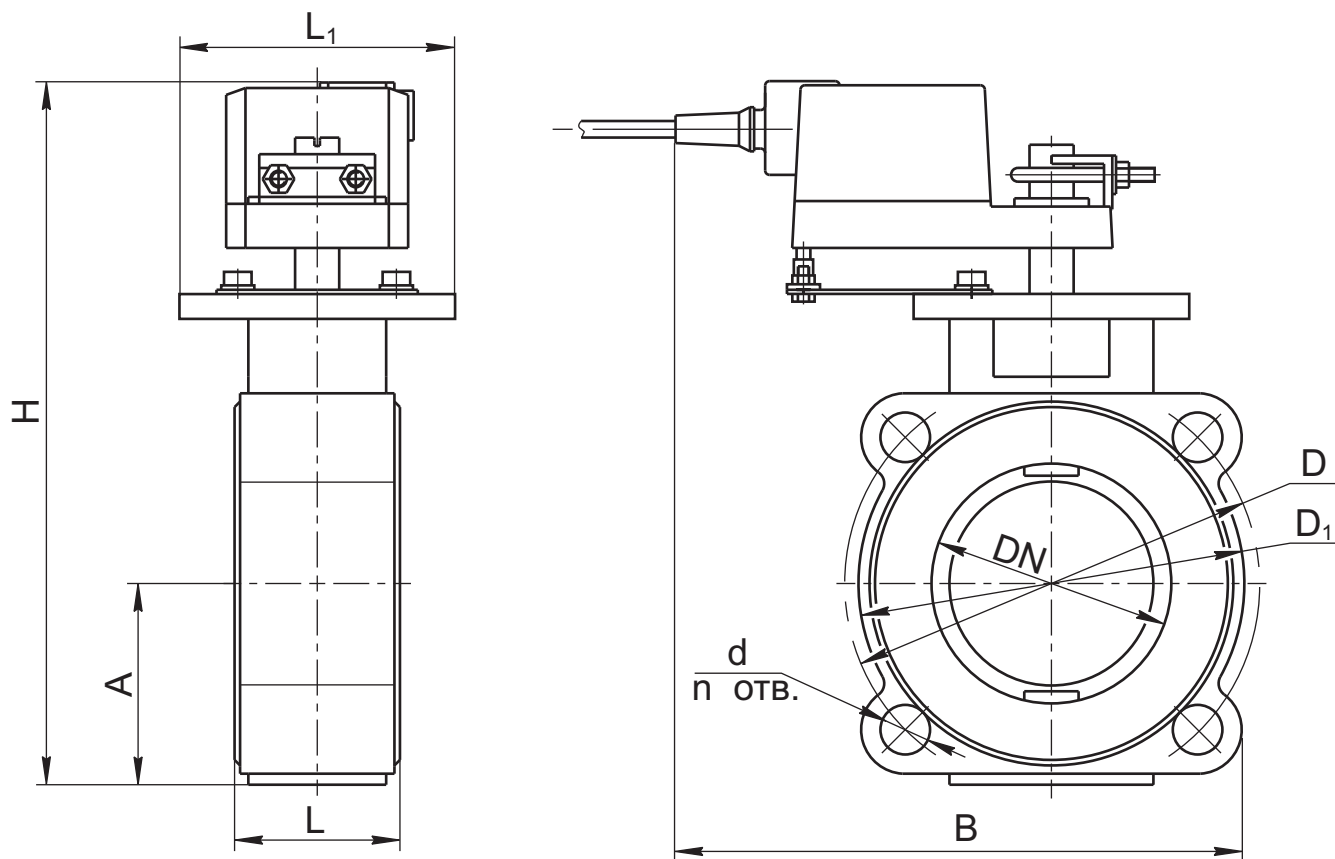
Заслонка регулирующая ЗР1<sup>1</sup>/<sub>2</sub>-6 В ПР., ТУ ВУ 200020142.029-2005, (электропривод SP0.0-02 ВFC/03)

Пример обозначения заслонки регулирующей дроссельного типа номинальным диаметром DN 100 (4 дюйма), на рабочее давление 0,6 МПа, в алюминиевом корпусе, работающей в режиме пропорционального регулирования (установлен привод SP0 с токовым датчиком положения 4...20 мА):

Заслонка регулирующая ЗР4-6 В ПР., ТУ ВУ 200020142.029-2005, (электропривод SP0.0-02 ВSC/03)

# ЗАСЛОНКИ РЕГУЛИРУЮЩИЕ ДРОССЕЛЬНОГО ТИПА

(пропорциональное регулирование) -  
привода LM24A-SR, SM24A-SR



**Климатическое исполнение:** У3.1 (-30...+40 °С).

**Класс защиты заслонки:** IP54

**Полный ресурс включений, не менее:** 60 000

**Материал корпуса заслонки:** алюминиевые сплавы АК12ОЧ, АК12ПЧ

**Монтажное положение:** на горизонтальных и вертикальных трубопроводах.

**Угол поворота затвора:** макс. 90°

**Время полного хода затвора:** 150с для DN 40-100

**Диапазон регулирования, не менее:** от 0,5 % до 100 % от максимального расхода

**Напряжение питания электропривода:** 24В постоянного тока

**Применяемый электропривод:** LM24A-SR для DN 40-100  
SM24A-SR для DN 150, 200



Габаритные и присоединительные размеры заслонок регулирующих дроссельного типа (пропорциональное регулирование) - привода LM24A-SR, SM24A-SR

Наименование заслонки	DN	Диапазон присоединит. давления, МПа	Размеры, мм									Масса, кг
			L	L <sub>1</sub>	B	H	A	D	d	n	D <sub>1</sub>	
ЗР1 <sup>1</sup> / <sub>2</sub> -6 В ПР.	40	0...0,6	45	100	186	207	50	100	12,5	4	90	5,0
ЗР2-6 В ПР.	50		47		190	220	56	110			100	5,5
ЗР2 <sup>1</sup> / <sub>2</sub> -6 В ПР.	65		60		200	240	66	130			14	120
ЗР3-6 В ПР.	80				205	255	73	150	18	140	9,5	
ЗР4-6 В ПР.	100				220	275	83	170		160	11,5	
ЗР6-6 В ПР.	150				88	280	345	130	225	8	260	25
ЗР8-6 В ПР.	200		310			395	158	280	315		30	

**ВНИМАНИЕ!**

Напряжение питания приводов LM24A-SR, SM24A-SR ("Belimo") - 24 В постоянного тока

Управление электроприводом - 0...10 В постоянного тока

Пример обозначения заслонки регулирующей дроссельного типа номинальным диаметром DN 50 (2 дюйма), фланцевого исполнения, на рабочее давление 0,6 МПа, в алюминиевом корпусе, работающей в режиме пропорционального регулирования (установлен привод LM24A-SR):

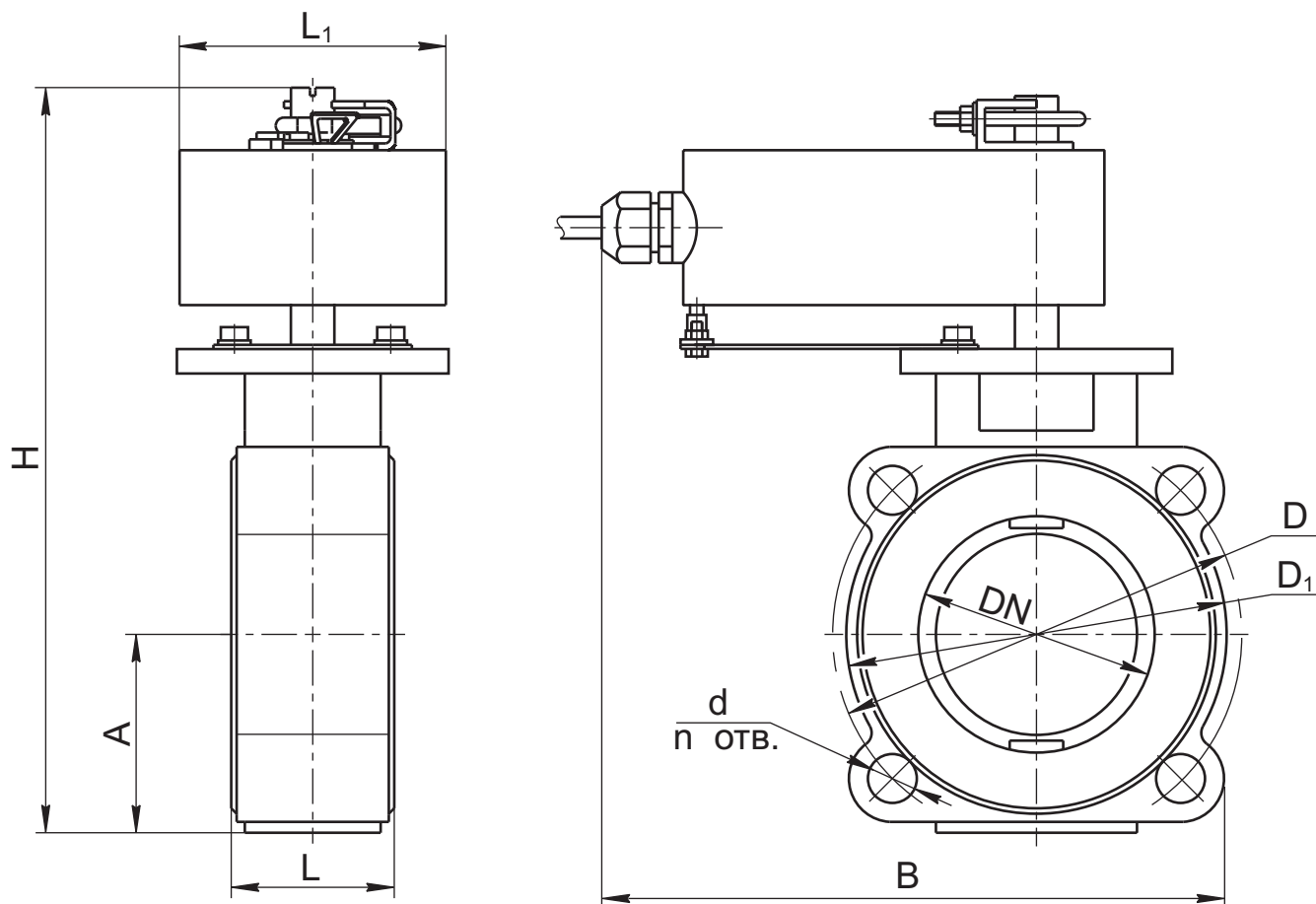
Заслонка регулирующая ЗР2-6 В ПР., ТУ ВУ 200020142.029-2005, (электропривод LM24A-SR).

Пример обозначения заслонки регулирующей дроссельного типа номинальным диаметром DN 150 (6 дюймов), на рабочее давление 0,6 МПа, в алюминиевом корпусе, работающей в режиме пропорционального регулирования (установлен привод SM24A-SR):

Заслонка регулирующая ЗР6-6 В ПР., ТУ ВУ 200020142.029-2005, (электропривод SM24A-SR).

# ЗАСЛОНКИ РЕГУЛИРУЮЩИЕ ДРОССЕЛЬНОГО ТИПА

(позиционное регулирование) -  
привода LF230-S, SF230A-S2



**Климатическое исполнение:** У3.1 (-30...+40 °С).

**Класс защиты заслонки:** IP54

**Полный ресурс включений, не менее:** 60 000

**Материал корпуса заслонки:** алюминиевые сплавы АК12ОЧ, АК12ПЧ

**Монтажное положение:** на горизонтальных и вертикальных трубопроводах.

**Угол поворота затвора:** макс. 90°

**Время полного хода затвора:** 75 с

**Диапазон регулирования, не менее:** от 0,5 % до 100 % от максимального расхода

**Напряжение питания электропривода:** 24 В постоянного тока

**Применяемый электропривод:** LF230-S для DN 40 - 100  
SF230A-S2 для DN 150, 200

Габаритные и присоединительные размеры заслонок регулирующих дроссельного типа (позиционное регулирование) - привоа LF230-S, SF230A-S2

Наименование заслонки	DN	Диапазон присоединит. давления, МПа	Размеры, мм									Масса, кг
			L	L <sub>1</sub>	B	H	A	D	d	n	D <sub>1</sub>	
ЗР1 <sup>1</sup> / <sub>2</sub> -6 В ПОЗ.	40	0...0,6	45	100	210	222	50	100	12,5	4	90	5,0
ЗР2-6 В ПОЗ.	50		47		215	235	56	110			100	5,5
ЗР2 <sup>1</sup> / <sub>2</sub> -6 В ПОЗ.	65		60		225	260	66	130	14		120	8,0
ЗР3-6 В ПОЗ.	80			230	270	73	150	18	140	9,5		
ЗР4-6 В ПОЗ.	100			240	290	83	170		160	11,5		
ЗР6-6 В ПОЗ.	150		88	110	330	375	130	225	8	260	25	
ЗР8-6 В ПОЗ.	200				360	430	158	280		315	30	

**ВНИМАНИЕ!**

Напряжение питания приводов LF230-S, SF230A-S2 ("Belimo") - 220 В, 50 Гц  
Управление электроприводом - 0...10 В постоянного тока

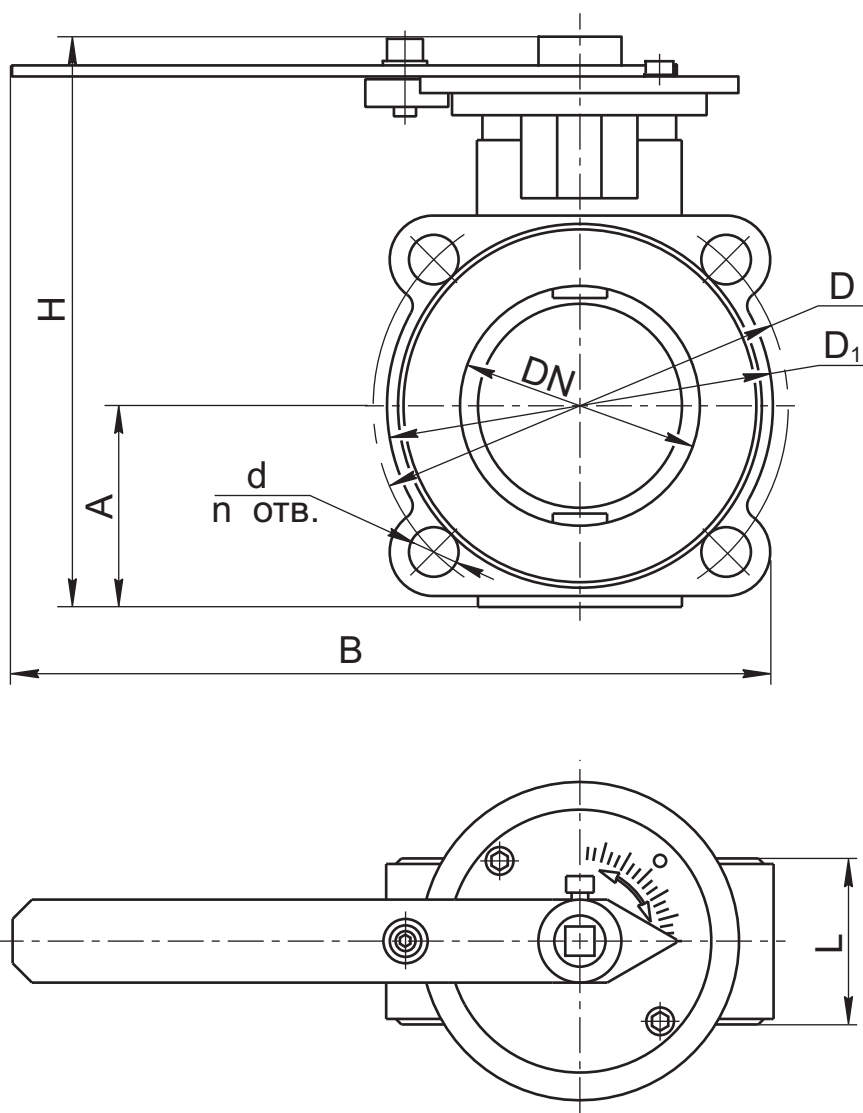
Пример обозначения заслонки регулирующей дроссельного типа номинальным диаметром DN 50 (2 дюйма), фланцевого исполнения, на рабочее давление 0,6 МПа, в алюминиевом корпусе, работающей в режиме позиционного регулирования (установлен привод LF230-S):

Заслонка регулирующая ЗР2-6 В ПОЗ., ТУ ВУ 200020142.029-2005,  
(электропривод LF230-S).

Пример обозначения заслонки регулирующей дроссельного типа номинальным диаметром DN 100 (4 дюйма), на рабочее давление 0,6 МПа, в алюминиевом корпусе, работающей в режиме позиционного регулирования (установлен привод LF230-S):

Заслонка регулирующая ЗР6-6 В ПР., ТУ ВУ 200020142.029-2005,  
(электропривод LF230-S).

## ЗАСЛОНКИ РЕГУЛИРУЮЩИЕ ДРОССЕЛЬНОГО ТИПА с ручным управлением



**Климатическое исполнение:**

УЗ.1 (-30...+40 °С);  
У2 (-45...+40 °С);  
УХЛ1 (-60...+40 °С);

**Материал корпуса**

**заслонки:** алюминиевые сплавы АК12ОЧ, АК12ПЧ

**Монтажное положение:** на горизонтальных и вертикальных трубопроводах.

**Угол поворота затвора:** макс. 90°

**Диапазон регулирования, не менее:** от 0,5 % до 100 % от максимального расхода

Регулирование расхода (количества проходящего газа) через заслонку осуществляется путем поворота ручки управления, закрепленной на выходном конце вала (рис. 8-19). На шкале нанесены стрелки и знаки “+” и “-”, указывающие на изменение угла открытия заслонки.

При повороте ручки управления в сторону знака “+” количество газа, проходящего через заслонку, увеличивается; при повороте в сторону знака “-” - расход газа уменьшается. Крайние положения ручки управления, соответствующие минимальному (заслонка полностью закрыта) и максимальному (заслонка полностью открыта) расходам, ограничены упорами.

Ручка управления закреплена на выходном конце вала при помощи стопорного винта. В процессе эксплуатации при необходимости ручка управления может быть демонтирована с вала и установлена на него заново.

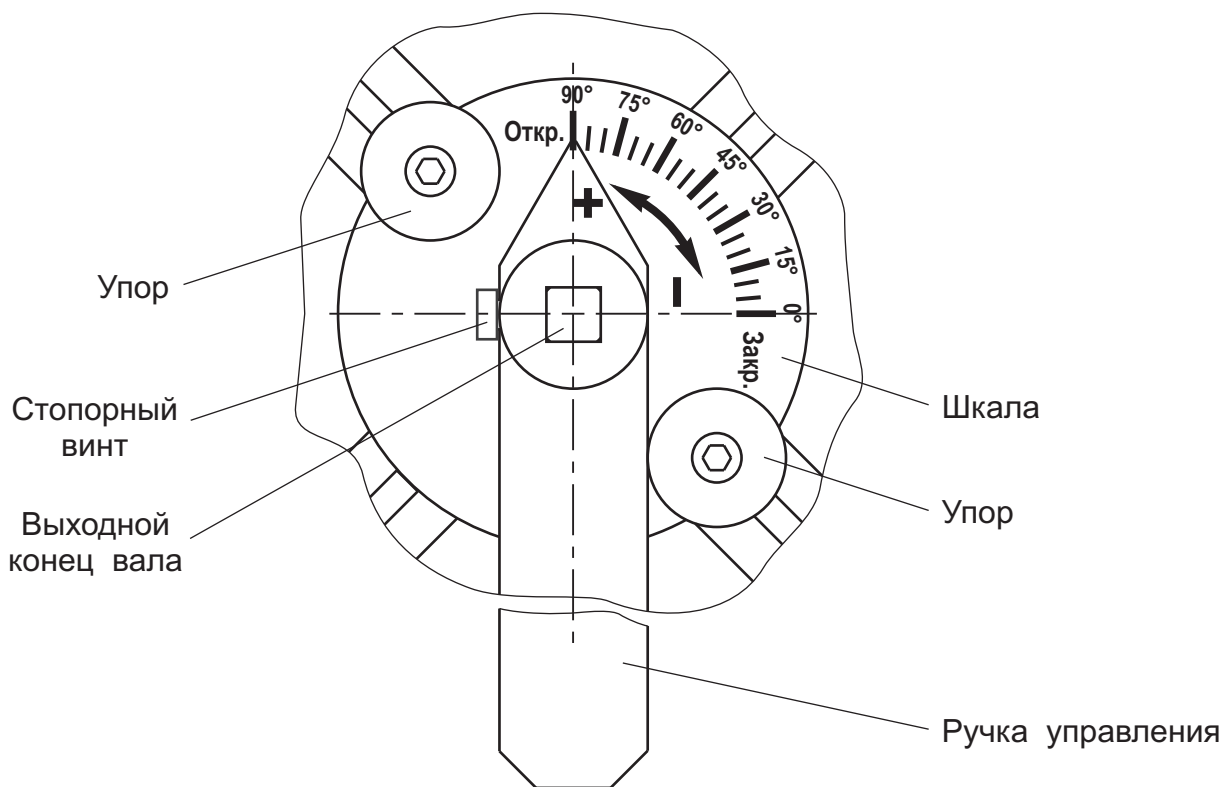


Рис. 8-19. Заслонка регулирующая с ручным управлением (вид сверху)

Габаритные и присоединительные размеры заслонок регулирующих дроссельного типа с ручным управлением

Наименование заслонки	DN	Диапазон присоединит. давления, МПа	Размеры, мм								Масса, кг
			L	B	H	A	D	d	n	D <sub>1</sub>	
ЗР1 <sup>1</sup> / <sub>2</sub> -6 В Р.	40	0...0,6	45	263	158	50	100	12,5	4	90	4,0
ЗР2-6 В Р.	50		47	265	170	56	110			100	4,5
ЗР2 <sup>1</sup> / <sub>2</sub> -6 В Р.	65		60	275	190	66	130			14	120
ЗР3-6 В Р.	80			275	210	73	150	18	140	8,5	
ЗР4-6 В Р.	100		88	285	230	83	170		8	160	10,5
ЗР6-6 В Р.	150			335	305	130	225	260		23	
ЗР8-6 В Р.	200			365	360	158	280	315		28	